

# 团 体 标 准

T/SDJSXH 05-2021

代替 T/SDJSXH 01-2019

---

## 建设工程施工现场配电箱

Distribution box on construction site

(征求意见稿)

XXXX-XX 月-XX 日发布

XXXX-XX-XX 实施

---

山东省建筑安全与设备管理协会 发布

# 前 言

本标准按照GB/T 1.1—2020给出的规则起草。

本标准由山东省建筑安全与设备管理协会提出并归口。

本标准起草单位：济南市建设工程质量与安全生产协会、青岛市建筑安全设备管理协会、淄博市建设工程质量安全与设备管理协会、枣庄市建筑业协会、潍坊市建筑业协会、烟台市建筑安全与机械设备协会、威海市建筑业协会、临沂市建设安全工程质量服务中心、东营市建设工程安全与设备管理协会、济宁市建筑业协会、德州市建筑业协会、聊城市建筑安全与设备管理协会、滨州市建筑安全与设备管理协会、菏泽市建筑安全与设备管理协会、滨州市通联电器有限公司、烟台开发区科达电子设备有限公司、山东天元建设机械有限公司、山东中广电器制造有限公司、山东大方电气有限公司、淄博市桓台兴华电器开关厂。

本标准主要起草人：祁忠华、杜海滨、杨亦武、王东升、田华强、赵于平、陈立全、邢毅刚、许军、贾燕、孙冰、韩宇、杨宝成、张如生、孙敬学、魏玉波、林迎新、孔凡西、谷永彬、薛玉晶、刘俊铭、袁帅、张宗志、邵鹏程、任岩波、薛立峰、魏浩、杨丽、张葆峰、贾汝金、柳彦君、孔雷明、杜斌、丁菲、孙丽玢、祁忠广、史坤、巩子玉、刘近、陈江涛、林道铸。

本标准主要审查人员：宋世军、霍孟友、张钊、曲建民、宋回波、杨成明。

# 目 次

前 言.....	2
目 次.....	3
建设工程施工现场配电箱.....	5
1 范围.....	5
2 规范性引用文件.....	5
3 术语和定义.....	6
4 代 号.....	8
5 产品分类、标识、功能.....	9
5.1 分类.....	9
5.2 标识.....	9
6 技术参数.....	10
6.0.1 额定电压.....	10
6.0.2 额定电流.....	10
6.0.3 额定分散系数（RDF）.....	10
6.0.4 额定频率.....	10
额定频率（fn）：50Hz。.....	10
6.0.5 其他.....	10
7 使用条件.....	10
7.0.1 温度.....	11
7.0.2 湿度.....	11
7.0.3 污染等级.....	11
7.0.4 海拔.....	11
7.0.5 特殊使用条件.....	11
8 结构要求.....	11
8.1 箱体.....	11
8.2 钣金工艺.....	11
8.4 开关器件和元件.....	16
8.5 绝缘导线、铜母线排.....	17
9 性能要求.....	19
9.1 介电性能.....	19
9.2 温升极限.....	19
9.3 短路保护和短路耐受强度.....	19
9.4 电磁兼容性（EMC）.....	19
10 检测检验.....	19
10.2 进货检验.....	19
11 铭牌、说明书、接线图.....	23
11.1 铭牌.....	23
11.2 说明书.....	23
11.3 接线图.....	23

12. 智能型建设工程施工现场配电箱.....	23
<b>附 录 A</b> .....	23
附录 B.....	24
附 录 C.....	27
本标准用词说明.....	33
条文说明 .....	34

# 建设工程施工现场配电箱

## 1 范围

本标准规定了建设工程施工现场配电箱的代号、产品分类、标识、功能、技术参数、使用条件、结构要求、试验方法、检验规则、铭牌与文件资料等。

本标准适用于一般工业与民用建设工程施工现场配电箱：

——额定电压交流不超过1000V或者直流不超过1500V(建筑工地)的成套设备；

——建设工程施工现场配电箱中(安全)变压器的标称初级电压和标称次级电压在上述规定的限定值内；

——新建、改建、扩建等一般工业与民用建设工程，电压在10kV 及以下的供用电设施的建设工程或者任何类似的工作场所。

本标准不适用于水下、井下和矿井等专业建设工程施工配电使用的成套设备。

## 2 规范性引用文件

下列文件对于本文件的应用是必不可少的。凡是注日期的引用文件，仅所注日期的版本适用于本文件。凡是不注日期的引用文件，其最新版本(包括所有的修改单)适用于本文件。

- GB/T 4064 电气设备安全设计导则
- GB/T 50054 低压配电设计规范
- GB/T 13869 用电安全导则
- GB/T 7251.1 低压成套开关设备和控制设备 第1部分:通则
- GB/T 7251.4 低压成套开关设备和控制设备 第四部分:对建设工地用成套设备(ACS)的特殊要求
- GB/T 7251.8 低压成套开关设备和控制设备 第8部分:智能型成套设备通用技术要求
- GB/T 14048.2 低压开关设备和控制设备 第2部分:断路器
- GB/T 14048.3 低压开关设备和控制设备 第3部分:开关、隔离器、隔离开关以及熔断器组合电器
- GB/T 14048.5 低压开关设备和控制设备 第5-1部分:控制电路电器和开关件 机电式控制电路电器
- GB/T16935.1 低压系统内设备的绝缘配合 第1部分:原理、要求和试验
- GB/T 4208 外壳防护等级(IP代码)
- GB/T 6829 剩余电流动作保护电器的一般要求
- GB/T 13955 剩余电流动作保护装置安装和运行
- GB/T 11918 工业用插头插座和耦合器 第1部分:通用要求
- GB/T 11919 工业用插头插座和耦合器 第2部分:带插销和插套的电器附件的尺寸互换性要求
- GB/T 50194 建设工程施工现场供用电安全规范
- GB50720 建设工程施工现场消防安全技术规范
- GB/T5585.1 电工用铜、铝及合金母线 第1部分:铜和铜合金母线
- GB/T5023.3 额定电压450/750V及以下聚氯乙烯绝缘电缆 第3部分:固定布线用无护套电缆
- GB 2894-2008 安全标志及其使用导则
- JB/T8734.2 额定电压450/750V及以下聚氯乙烯绝缘电缆电线和软线 第2部分:固定布线用电缆电线

JGJ 46 施工现场临时用电安全技术规范

JGJ 59 建设施工安全检查标准

### 3 术语和定义

下列术语和定义适用于本标准。

#### 3.0.1 低压 low voltage

额定电压交流不超过 1000V，直流不超过 1500V 的电压。

#### 3.0.2 配电箱 distribution box

一种专门用作分配电力的配电装置，包括总配电箱和分配电箱、开关箱，如无特指，总配电箱、分配电箱合称配电箱。

#### 3.0.3 开关箱 switch box

末级配电装置的通称，亦可兼做用电设备的控制装置。

#### 3.0.4 施工现场 construction site

施工现场是指，经批准占用进行工业和民用项目的土木工程，房屋建筑，市政工程，设备安装，管线敷设等建设施工活动的场所。

#### 3.0.5 接地电阻 ground resistance

接地装置的对地电阻。它是接地线电阻、接地体电阻、接地体与土壤之间的接触电阻和土壤中的散流电阻之和。

#### 3.0.6 工频接地电阻 power frequency ground resistance

按通过接地装置流入地中工频电流所求得的接地电阻。

#### 3.0.7 冲击接地电阻 shock ground resistance

按通过接地装置流入地中冲击电流（模拟雷电流）求得的接地电阻。

#### 3.0.8 电气连接 electric connect

导体与导体之间直接提供电气通路的连接（接触电阻近于零）。

#### 3.0.9 带电部分 live-part

正常使用时要被通电的导体或可导电部分，它包括中性导体(中性线)，不包括保护导体(保护零线或保护线)，按惯例也不包括工作零线与保护零线合一的导线(导体)。

#### 3.0.10 危险带电部分 hazardous live part

在某些条件下能造成伤害性电击的带电部分。

#### 3.0.11 外露可导电部分 exposed conductive part

电气设备能触及的可导电部分。它在正常情况下不带电，但在故障情况下可能带电。

#### 3.0.12 隔离变压器 isolating transformer

输入绕组与输出绕组在电气上彼此隔离的变压器，用以避免偶然同时触及带电体(或因绝缘损坏而可能带电的金属部件)和大地所带来的危险。

#### 3.0.13 安全隔离变压器 safety isolating transformer

提供安全特低电压电源，输入绕组与输出绕组在电气上采用双重绝缘或加强绝缘分开的隔离变压器

#### 3.0.14 主电路(成套设备的) main circuit (of an ASSEMBLY)

在成套设备中，一条用来传输电能的电路上的所有导电部分。

#### 3.0.15 辅助电路(成套设备的) auxiliary circuit (of an ASSEMBLY)

在成套设备中，一条用于控制、测量、信号、调节、处理数据等的电路(除了主电路以外的)中的所有导电部分。

注：成套设备的辅助电路包括开关电器的控制电路和辅助电路。

#### 3.0.16 保护导体(标识:PE) protective conductor (identification:PE)

以安全为目的而提供的导体，例如电击防护。

注：例如保护导体能与下列部件进行电气连接：

- 外露可导电部分；
- 外接可导电部分；
- 主接地端子；
- 接地极；
- 电源的接地点或人为的中性接点。

#### 3.0.17 中性导体 N neutral conductor N

电气上与中性点连接，并能参与分配电能的导体。

#### 3.0.18 保护中性导体 PEN conductor

兼有保护接地导体和中性导体功能的导体

### 3.0.19 计量单元 metering unit

配备有电能测量设备的功能单元。

### 3.0.20 防护等级 ingress protection

按标准规定的检验方法，外壳对接近危险部件、防止固体异物进入或水进入所提供的保护程度。

### 3.0.21 IP 代码 IPcode

标明外壳对人接近危险部位、防止固体异物进入或水进入的防护等级以及与这些防护等级有关的附加信息的代码系统。

### 3.0.22 临时消防设施 temporary fire control facility

设置在建设工程施工现场，用于扑救施工现场火灾、引导施工人员安全疏散等各类消防设施。包括灭火器、临时消防给水系统、消防应急照明、疏散指示标识、临时疏散通道等。

### 3.0.23 潮湿环境 damp environment

本规范仅指相对湿度大于95%的空气环境、场地积水环境、泥泞的环境。

### 3.0.24 腐蚀环境 corrosive environment

由于化学腐蚀性物质和大气中水分的存在而使得设备或材料产生破坏或变质的地点或处所，称为化学腐蚀环境，可简称为腐蚀环境。

### 3.0.25 智能型成套设备 intelligent assembly

一种运用先进传感器技术、数字化技术、网络技术、通信技术、人工智能技术等实现全生命周期智能运维的新型成套设备。

## 4 代 号

下列代号适用于本文件。

DK——电源隔离开关。

H——照明器。

L1、L2、L3——三相电路的三相相线。

M——电动机。

N——中性点，中性线，工作零线。

PEN——具有中性和保护线两种功能的接地线，又称保护中性线。

PE——保护零线，保护线。

RCD——漏电保护器，漏电断路器。

T——变压器。

TN——电源中性点直接接地时电气设备外露可导电部分通过零线接地的接零保护系统。

TN-C——工作零线与保护零线合一设置的接零保护系统。



- TN-C-S——工作零线与保护零线前一部分合一，后一部分分开设置的接零保护系统。
- TN-S——工作零线与保护零线分开设置的接零保护系统。
- TT——电源中性点直接接地，电气设备外露可导电部分直接接地的接地保护系统，其中电气设备的接地点独立于电源中性点接地点。
- W——电焊机。
- PA——电流表
- PV——电压表
- PJ——电度表
- CT——电流互感器
- KM——交流接触器
- XS——插头
- FU——熔断器
- SBE——紧急按钮
- SBF——正传按钮
- SBS——停止按钮
- SBR——反转按钮
- SV——电压表转换开关
- FS——声光报警器

## 5 产品分类、标识、功能

### 5.1 分类

建设工程施工现场电力分配使用的配电箱分为总配电箱、分配电箱和开关箱。

### 5.2 标识

5.2.1 配电箱标识由建设工程、施工、配电箱、类型、序号组成，相应符号如下：

- 建设工程：J；
- 施工：S；
- 配电箱：P；
- 类型：Z-总配电箱，F-分配电箱，K-开关箱；
- 开关箱编号：SG-施工插座（3kW 以下），J-降水，DJ-单相降水，S-生活，M-照明，D-电焊，ZN-智能化，XF-消防，ZX-装修。

5.2.2 配电箱标识代码编制规则如图 1 所示。

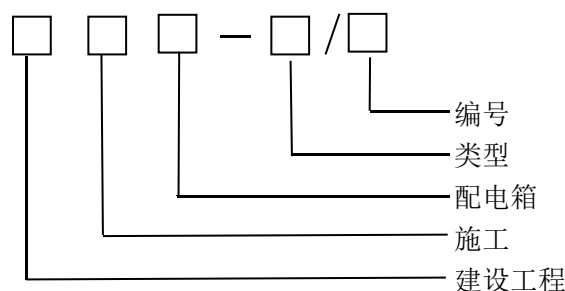


图 1

5.2.3 配电箱功能类型：

- a) 进线供电功能：适用于在供电网或变电站或工地发电机的连接；
- b) 计量功能：适用于工地上电能消耗的测量；
- c) 配电功能：适用于通过端子连接或插座方式为建筑工地提供配电和电能保护；
- d) 变压功能：适用于提供改变电压的方法或者提供电气保护措施。

## 6 技术参数

### 6.0.1 额定电压

额定工作电压优选值 (Ue)：230 (220) V、400 (380) V

额定绝缘电压优选值 (Ui)：500V、660V

### 6.0.2 额定电流

额定电流优选值 (InA)：40A, 63A, 100A, 160A, 200A, 250A, 400A, 630A (600A), 800A。

额定短时耐受电流优选值 (Icw)：5kA、10kA、15kA、30kA

### 6.0.3 额定分散系数 (RDF)

建设工程施工现场配电箱出线回路按照附录A或根据表1选用。

表 1 计算负荷值

负荷类型	计算负荷因数(RDF)
配电—2和3条电路	0.9
配电—4和5条电路	0.8
配电—6至9条电路	0.7
配电—10条及以上电路	0.6

$$I_{nA} \geq (I_{nC1} + I_{nC2} + I_{nC3} + \dots) \times RDF$$

式中：

InA——成套设备的额定电流；

InC——一条电路的额定电流；

RDF——额定分散系数。

### 6.0.4 额定频率

额定频率 (fn)：50Hz。

### 6.0.5 其他

制造商应当声明下列特性：

- a) 制造商指定的功能；
- b) 外形设计；
- c) 移动性；
- d) 防护等级：见 8.1.8；
- e) 电击防护；
- f) 防腐蚀；
- g) 特殊使用条件；
- h) 电磁兼容 (EMC) 等级。

## 7 使用条件

### 7.0.1 温度

使用环境温度为-25℃~40℃，且在24h一个周期的平均温度不超过35℃。

### 7.0.2 湿度

最高温度+25℃时，使用环境相对湿度短时可达100%。

### 7.0.3 污染等级

使用环境污染等级为污染等级3和污染等级4。

### 7.0.4 海拔

安装地点的海拔不得超过 2000m。

### 7.0.5 特殊使用条件

在GB/T7251.4中7.2规定的特殊使用条件中使用时，应遵守适用的特殊要求或成套设备制造商与用户签订的协议。

## 8 结构要求

### 8.1 箱体


8.1.1 箱体一般由防雨帽，侧板，前后外门，连接门套，内防护隔离门，门楣，仪表固定面板，电气安装板，箱体底板，铰链，门锁，支架等组成。

8.1.2 箱体应采用冷轧钢板或镀锌板制作，总配电箱、分配电箱、部分开关箱（K/J、K/DJ、K/L、K/DL、K/M2、K/M4）箱体钢板厚度不应小于 1.5 mm，开关箱箱体钢板厚度不应小于 1.2 mm。高腐蚀、盐雾、油雾和霉菌的环境下的配电箱箱体宜采用 304 不锈钢板，支架、紧固件及吊环应有足够的耐腐蚀能力。

8.1.3 总配电箱及 400A 以上分配电箱宜设计为立式箱体，箱体底部设支脚，支脚高度不低于 170 mm。400A 及以下分配电箱、开关箱宜设计为卧式并配支架。箱体外形尺寸见附录 C。

8.1.4 总配电箱、分配电箱以及部分开关箱（见附录 C）采用前后双开门形式，其它开关箱采用前开门形式，配电箱的内门锁具与外门锁具的钥匙不得通用。

8.1.5 配电箱应用桔黄色（CSB05—1426—2001《漆膜颜色标准样卡》色标号：59 YR04）喷塑罩面，表面色泽一致，光滑完好，采用冷轧钢板制作的配电箱箱体应先作除锈脱脂处理。

8.1.6 配电箱箱门距下部边缘 100mm 处应用红色标明“安全用电”字样，位于箱门中央设置“”安全警告标志，（见附录 C）。

8.1.7 铭牌宜选用铝质、不锈钢材质制作，应固定在前箱门左上方。

8.1.8 箱体所有门关闭后外壳防护等级不应低于 IP44。通风孔也应达到 IP44 防护等级，门内操作面的防护等级不应低于 IP21。

8.1.9 配电箱的抗冲击和碰撞强度应当满足 GB/T7251.4 中 8.1、8.2、8.3、8.4 的要求。

### 8.2 钣金工艺

8.2.1 配电箱、开关箱顶部防雨帽中间起脊角度为 150 度（误差为±2 度），防雨帽沿边厚度不小于 30mm，沿边与箱体水平距离不小于 45 mm，底部四边向内翻 90° 折 10 mm-15 mm 的边（见图 1）。两侧起脊堵头，五边向内 90° 折边（见图 2）。防雨帽必须套装在箱体上（见图 3）。

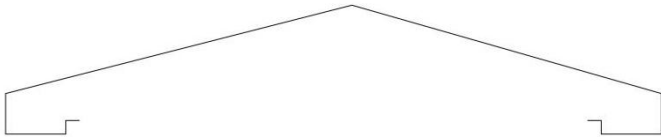


图1 防雨帽起脊折边示意图

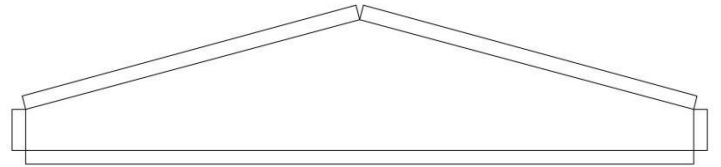


图2 防雨帽两侧起脊堵头示意图

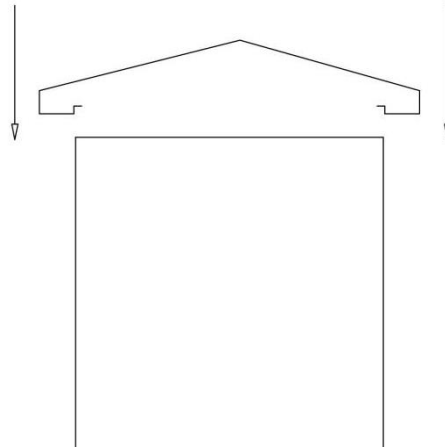


图3 防雨帽套装箱体示意图

8.2.2 仪表安装板应采用内嵌式，固定在总箱内框的上部，关闭外门后不得外露。

8.2.3 总配电箱，分配电箱，部分开关箱（降水箱（K/J），施工插座箱（K/SG），照明箱（K/M2, K/M4）或质量超过 30kg 的，顶部应当设置吊装环或在箱体两侧设置搬运把手或凹槽，箱门和内防护隔离门铰链应选用不锈钢或铝合金材质，铰链、门插销连接应当牢固，转动及开启灵活，且开启角度不低于 90°。

8.2.4 总配电箱，分配电箱，部分开关箱（降水箱（K/J），施工插座箱（K/SG），照明箱（K/M2, K/M4）应在防雨帽底部前后沿边纵向开设通风孔（见图 4）。

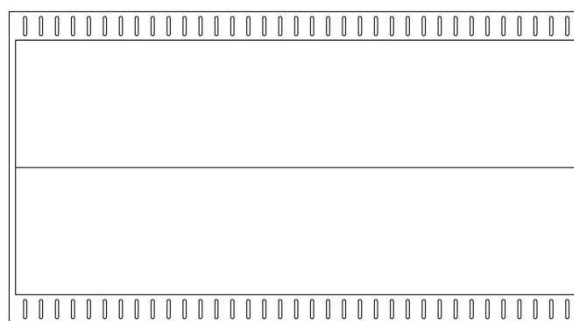
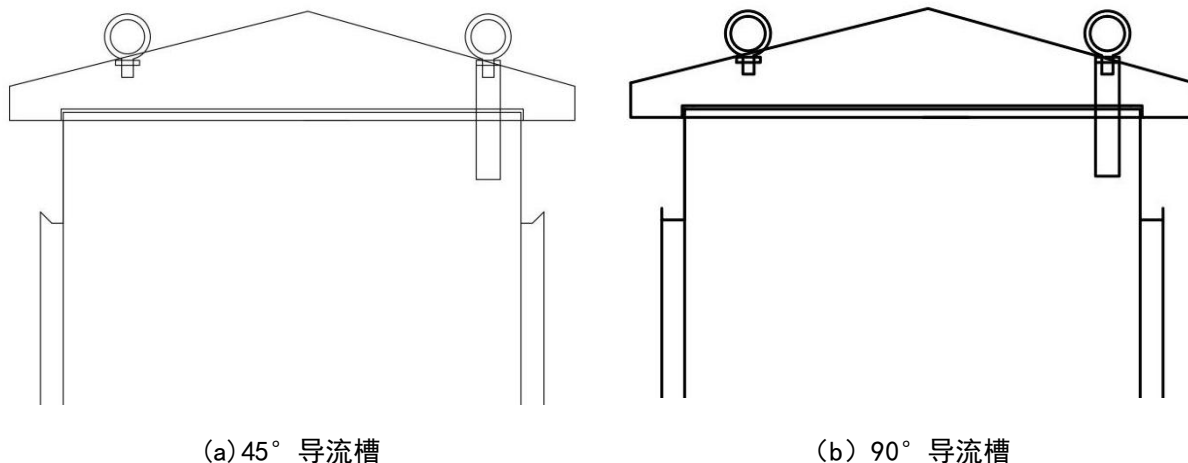


图4 防雨帽散热孔示意图

8.2.5 配电箱、开关箱门框四周应设置导流槽，导流槽折边 45° — 90°（见图 5）。



(a) 45° 导流槽

(b) 90° 导流槽

图5 门框四周导流槽、吊环连接示意图

8.2.6 内防护门框由上下左右组成。门框预留不少于两组的铰链安装孔，上门框顶部向与箱体门楣连接于一体，应满足 IP21 防护等级要求。

8.2.7 内防护门采用内嵌结构，门框与门在同一水平面，门四周双折边工艺，折边角度均为 90°（见图 6）。

8.2.8 断路器的透明盖应嵌入内防护门水平面，露出操作手柄和试验、复位按钮，可观察到可见分断点的动作情况（见图 7）。

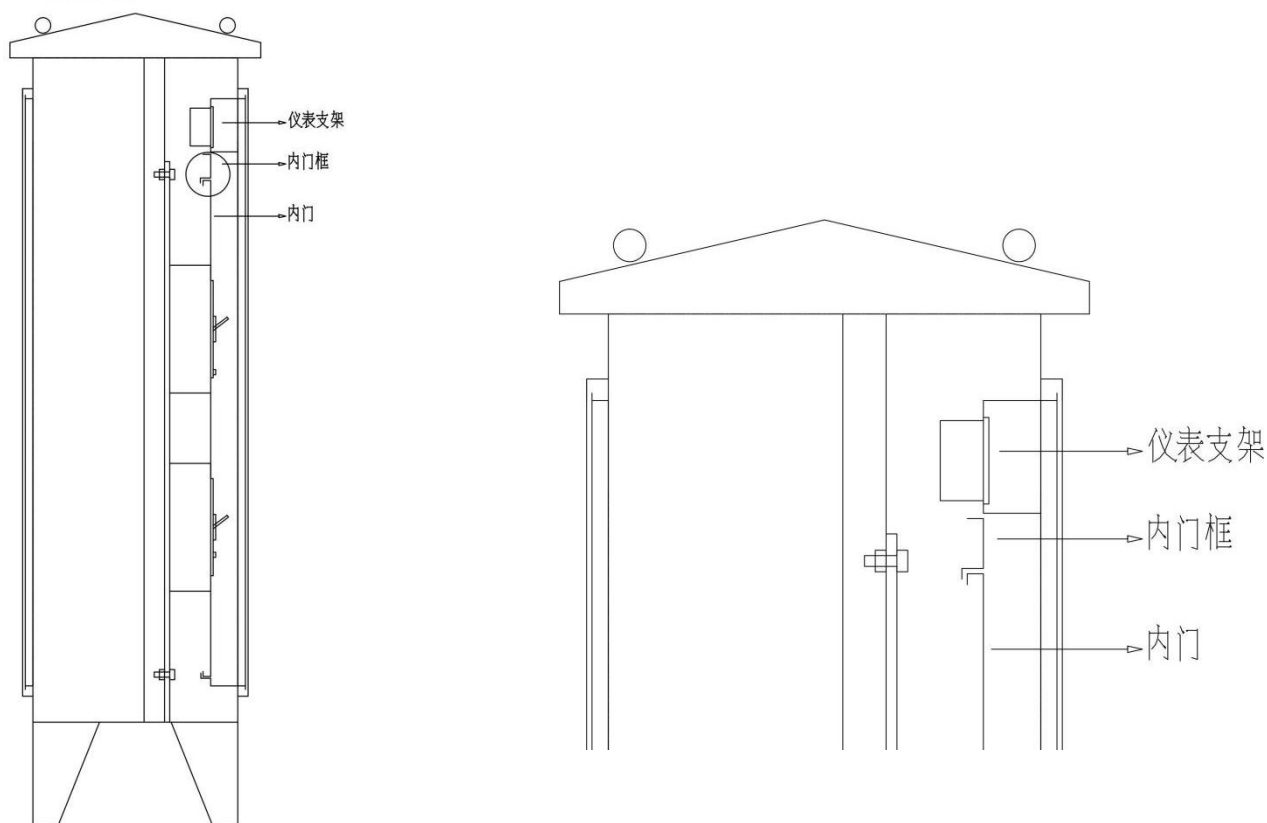


图 6 内门、内门框、仪表架及电器安装侧向示意图

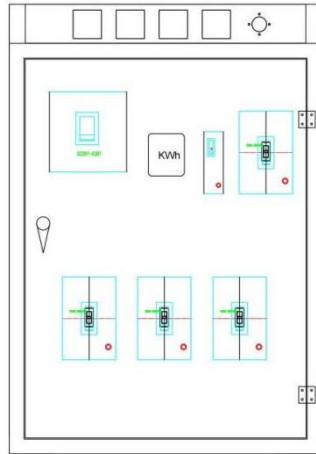


图 7 内门电器开孔示意图

8.2.9 总配电箱、分配电箱的急停开关应设在防雨帽以下外门以上门楣处设置急停开关，距箱体右侧距边 100 mm 处，应符合 GB16754 的相关规定。

总配电箱、消防专用开关箱在外门以上门楣处应设置消防回路声光报警器并安装在距左侧 100mm 处（见图 8）。

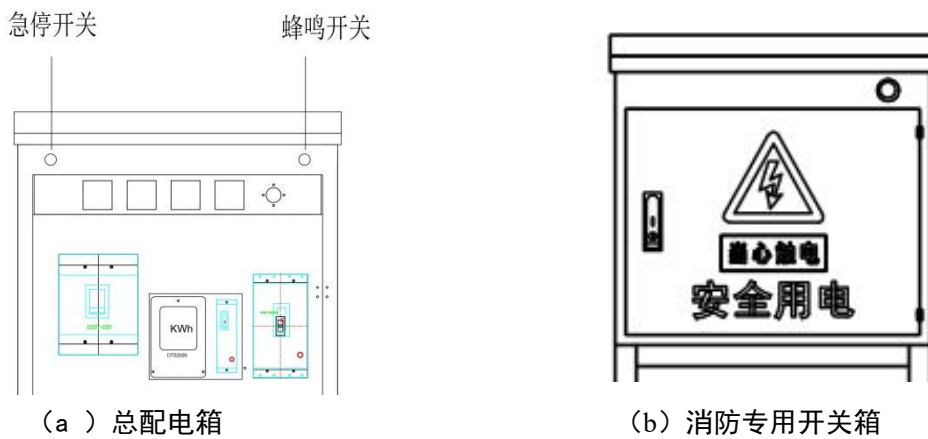


图 8 消防回路声光报警器安装位置

8.2.10 总配电箱、分配电箱底板进出线孔应按电缆直径开孔并加护套（见图 9）。

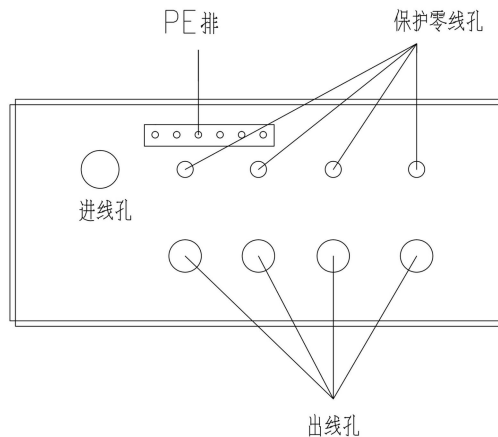


图 9 进出线孔安装及连接

### 8.3 安装及连接

8.3.2 配电箱、开关箱内的电器（含插座）应先安装在金属安装板或安装横梁上（金属安装板应喷塑），若电器不在同一平面时应加设电器支架找平，整体紧固在配电箱、开关箱箱体内。

8.3.3 电气安装板应为冷轧钢板或镀锌钢板，配电箱安装板厚度不低于 1.5mm、开关箱安装板厚度不低于 1.2mm，安装板四边 90° 折弯。

800A 总配电箱宜采用安装横梁，安装横梁宜采用三折边镀锌板或多孔可调式角铁，满足电气开关承载要求。

8.3.4 800A 总配电箱主母线应采用铜排配置，裸露铜排处应设置安全隔离挡板，前挡板应用 5mm 绝缘板固定在上下安装横梁设好的支架上与电器开关前面平行，后挡板采用 1.5mm 厚的钢板折弯成槽型并三面开散热孔并固定在安装横梁上（见图 10）。

8.3.5 电器元件布置宜采用从上至下、从左至右的顺序进行排列（见图 11）。

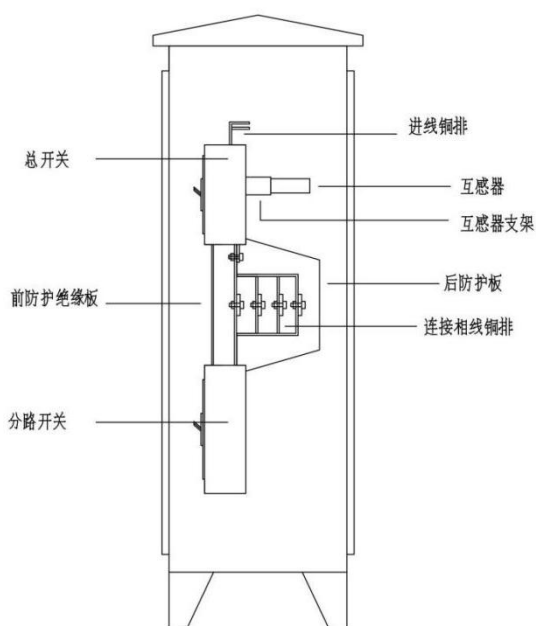


图 10 800A 总配电箱防护示意图

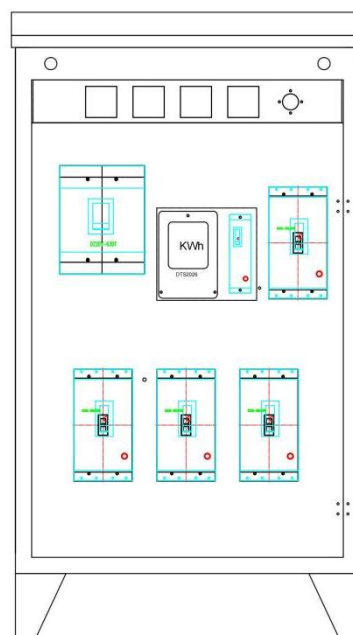


图 11 电器布置示意图

8.3.6 配电箱的电器安装板上应分设 N 线端子板和 PE 线端子板。N 线端子板应与金属电器安装板绝缘；PE 线端子板应与金属电器安装板做电气连接。

8.3.7 配电箱、开关箱的金属箱体、金属电器安装板、电器支架、保护零线端子排等应通过 PE 线端子板与 PE 线做电气连接，金属箱门与金属箱体应采用截面积  $\geq 2.5\text{mm}^2$  镀锡编织软铜线做电气连接。金属安装板应采用截面积  $\geq 2.5\text{mm}^2$  绿/黄双色铜芯绝缘导线与 PE 线端子板做电气连接。

8.3.8 配电箱、开关箱内的连接线应采用铜芯绝缘导线或铜母线排，严禁采用铝芯绝缘导线和铝母线排。相线、N 线、PE 线的颜色标记应符合以下规定：

- 相线 L1 (A)、L2 (B)、L3 (C) 相序的绝缘颜色依次为黄、绿、红色；
- N 线的绝缘颜色为淡蓝色；
- PE 线的绝缘颜色为绿 / 黄双色。

8.3.9 任何情况下上述颜色标记严禁混用和互相代用。连接线如采用铜芯绝缘导线，要求排列整齐；导线分支接头做绝缘包扎，不得有外露带电部分。连接线如采用铜母线排，铜母线排应套热缩管（颜色符合 8.3.8 a) 条要求）。

8.3.10 配电箱、开关箱的安装板尺寸应与电器的数量和尺寸相适应，箱内电器安装板电器安装尺寸可按照表 2 确定。

表 2 配电箱、开关箱内电器安装尺寸选择值

间距名称	最小净距 mm
并列电器（含单极熔断器）间	250A 以下，30 250A 及以上，60
电器进、出线塑胶管孔与电器边沿间	20A 以下，30 20A~40A，50 40A 以上，80
上、下排电器进出线塑胶管孔间	25
电器进、出线塑胶管孔至板边	40
电器侧面至板边	40

8.3.10 总配电箱应设置消防专用线路。专用线路应当从配电箱电源侧引入到具有可见分断点、隔离功能的塑壳断路器并配有声光报警装置。

8.3.11 总配电箱、分配电箱应设置应急电源回路，应急电源回路应当从配电箱电源侧引入到具有隔离功能可见分断点的漏电断路器。

8.3.12 配电箱、开关箱中应配置固定线卡。移动式配电箱、开关箱的进、出线应采用橡皮护套绝缘电缆，不得有接头。

#### 8.4 开关器件和元件

8.4.1 配电箱、开关箱内的电器应可靠、完好，严禁使用破损、不合格的电器。断路器、漏电断路器、交流接触器、互感器、热继电器等主要元器件应符合国家相关标准及本标准要求。

8.4.2 总配电箱的电器应具备电源隔离，正常接通与分断电路，以及短路、过载、剩余电流保护功能。电器设置应符合下列要求：

- a) 当总路设置总剩余电流动作保护器时，还应装设总隔离开关、分路隔离开关以及总断路器、分路断路器或总熔断器、分路熔断器。当所设总漏电保护器同时具备短路、过载剩余电流保护功能的剩余电流断路器时，可不设总断路器或总熔断器；
- b) 当各分路设置分路剩余电流动作保护器时，应装设总隔离开关、分路隔离开关以及总断路器、分路断路器或总熔断器、分路熔断器。当分路所设漏电保护器同时具备短路、过载、漏电保护功能的漏电断路器时，可不设分路断路器或分路熔断器；
- c) 隔离开关应设置于电源进线端，应采用分断时具有可见分断点，并能同时断开电源所有极的隔离电器。如采用分断时具有可见分断点的断路器，可不另设隔离开关；
- d) 断路器应选用具有可靠灭弧分断功能的产品；
- e) 总开关电器的额定值、动作整定值应与分路开关电器的额定值、动作整定值相适应。

8.4.3 总配电箱应装设电压表、总电流表、电度表及其他需要的仪表。专用电能计量仪表的装设应符合当地供电管理部门的要求。

装设电流互感器时，电流表与专用电能计量仪表不得共用一组电流互感器，其二次回路应与保护零线有一个连接点，且严禁断开电路。

8.4.4 分配电箱应装设总隔离开关、分路隔离开关以及总断路器、分路断路器或总熔断器、分路熔断器，其设置和选择应符合本标准 8.4.2 条要求。

8.4.5 开关箱应装设隔离开关、断路器或熔断器，以及剩余电流保护器。当剩余电流保护器同时具有短路、过载、剩余电流保护功能的剩余电流断路器时，可不装设断路器或熔断器。隔离开关应采用分断时具有可见分断点，能同时断开电源所有极的隔离电器，并应设置于电源进线端。当断路器是具有可见分断点时，可不另设隔离开关。



- 8.4.6 开关箱中的隔离开关只可直接控制照明电路和容量不大于 3.0kW 的动力电路，但不应频繁操作。容量大于 3.0kW 的动力电路应采用断路器控制，操作频繁时还应附设接触器或其他启动控制装置。
- 8.4.7 开关箱中各种开关电器的额定值和动作整定值应与其控制用电设备的额定值和特性相适应。通用电动机开关箱中电器的规格可按附录 A 选配。
- 8.4.8 剩余电流保护器应装设在总配电箱、开关箱靠近负荷的一侧，且不得用于启动电气设备的操作。
- 8.4.9 剩余电流保护器的选择应符合 GB/T 14048.2 附录 B、GB/T 6829、GB/T 13955 的规定。
- 8.4.10 开关箱中漏电保护器的额定剩余动作电流不应大于 30mA，额定剩余动作时间不应大于 0.1 s，潮湿或有腐蚀介质场所的剩余电流保护器应采用防溅型产品，其额定剩余动作电流不应大于 15 mA，额定剩余电流动作时间不应大于 0.1 s。
- 8.4.11 总配电箱中剩余电流保护器的额定剩余动作电流与额定剩余动作时间的乘积不应大于 30 mA·s。
- 8.4.12 配电箱、开关箱中的漏电保护器宜选用无辅助电源型（电磁式）产品，或选用辅助电源故障时能自动断开的辅助电源型（电子式）产品。当选用辅助电源故障时不能自动断开的辅助电源型（电子式）产品时，应同时设置缺相保护。其产品应符合 GB/T 14048.2 中 B.3.1.2.1 的要求。
- 8.4.13 给变频等特殊类别的设备配置供电配电箱、开关箱时，应根据变频器的技术特性，合理设置剩余电流保护器的额定剩余动作电流，既保证设备正常运行，又能使剩余电流保护器发挥应有的保护功能。
- 8.4.14 开关箱内的插座应选用自锁装置的插座，严禁使用其它形式的插座，不同额定电流或电压的插头不能互换（见 GB/T11918.1 和 GB/T11918.2）  
三相插座的连接方式应能保持相序相同，。
- 8.4.15 交流接触器、热继电器以及按钮开关应选用无裸露带电的产品。
- 8.4.16 开关箱内的照明变压器应是双绕组型安全隔离变压器，严禁使用自耦式变压器。

## 8.5 绝缘导线、铜母线排

8.5.1 配电箱主回路、工作零线回路、接地回路、二次控制回路、计量回路所用的绝缘导线应采用铜芯线，导线的额定电压不得低于配电箱的额定电压值（通常选用 450V/750V）。配电箱主回路导线截面积应符合额定工作电流要求（见表 3）；辅助电路中电压测量回路及二次控制回路导线的截面积应  $\geq 1.5 \text{ mm}^2$ ，电流测量回路及电能计量回路导线的截面积应  $\geq 2.5 \text{ mm}^2$ ，导线截面和线径应当控制在国标 GB/T5023.2 及行业标准 JB/T8734.2 规定允许偏差值内。

8.5.2 额定电流 125A 以上的宜使用 BVR 铜芯软导线

表 3 配电箱主回路铜芯导线截面积

额定电流 (A)	BV 单芯或多芯铜导线		BVR 铜芯软导线	
	截面积 (mm <sup>2</sup> )		截面积 (mm <sup>2</sup> )	
	最小	最大	最小	最大
8	1	2.5	0.75	2.5
10	1	2.5	0.75	2.5
13	1	2.5	0.75	2.5
16	1.5	4	1	4
20	1.5	6	1	4
25	2.5	6	1.5	4
32	2.5	10	1.5	6
40	4	16	2.5	10
63	6	25	6	16

续表 3

80	10	35	10	25
100	16	50	16	35
125	25	70	25	50
160	35	95	35	70
200	50	120	50	95
250	70	150	70	120
315	95	240	95	185

8.5.3 配电箱主回路、工作零线回路、接地回路所用的铜母线排应符合 GB/T 5585.1 的要求：铜母线排的尺寸及偏差符合 5.4 规定，弯曲符合 5.8.2 规定，电阻率符合 5.9 规定，抗拉强度与伸长率符合 5.8.1 规定，硬度符合 5.8.1 规定。配电箱主回路铜母线排截面积应符合额定工作电流要求（见表 4）

表 4 裸铜母排的工作电流(环境温度 55℃)

母排规格（宽度×厚度）	裸铜母排截面积	每相一根母排	每相两根母排
mm×mm	mm <sup>2</sup>	A	A
20×5	99.1	178	325
20×10	199	278	536
25×5	124	213	381
30×5	149	246	437
30×10	299	372	689
母排规格（宽度×厚度）	裸铜母排截面积	每相一根母排	每相两根母排
40×5	199	313	543
40×10	399	465	839
50×5	249	379	646
50×10	499	554	982
60×5	299	447	748
60×10	599	640	1118
80×5	399	575	943
80×10	799	806	1372

8.5.4 额定电流 800A 总配电箱内的主回路母线和分支接线须用 T2 铜材，并应满足以下要求：

- 1) 铜母线连接采用高强度专用螺栓连接，接触面应镀锡，应有足够和持久接触压力；
- 2) 铜母线的震动和温度变化在母线上产生的膨胀和收缩不致影响母线连接部位的接触特性；
- 3) 铜母线固定应选用不饱和增强树脂（SMC）为材质制做的专用绝缘支撑件，以保证母线之间和母线与其它部件之间的安全距离和绝缘强度；
- 4) 铜母线的布置和连接及绝缘支撑件应能承受装置额定短时耐受电流和额定峰值耐受电流所产生的热应力和电动力的冲击；
- 5) 铜母线表面应光洁、平整，不应有与良好工业产品不相称的任何缺陷，圆角、圆边处不应有飞边、毛刺及裂口，其折弯应无砸痕、裂口、毛刺，符合 DL/T 499 的规定，其最小允许弯曲半径见 DL/T 375 表 7；
- 6) 铜母线的化学成分、机械性能及尺寸偏差应符合 GB/T5585.1 要求；
- 7) 导体、母线及支线均采用矩形母线，并采用不同相色热缩套管做绝缘处理。热缩套管不得开裂和起皱。绝缘热缩护套材料应具备阻燃、防腐、抗老化的要求；

- 8) 箱内总开关出线侧至分路开关进线侧的铜母线除上按照上述要求使用热缩套管做绝缘处理之外,还应使用绝缘板做前侧面的防护,箱后侧的铜母线要求上、下及后侧面均做好防护,防护板左右宽度不得低于元器件安装板的宽度;
- 9) 绝缘板应固定在配电箱壳体专用安装支架或元器件安装板之上,不应固定在铜母线、断路器等元器件之上,绝缘板要求物理机械性能良好,具有优良的绝缘性能和良好的耐电弧和抗漏电痕迹性;
- 10) 导体须满足额定短时和峰值耐受电流的要求;

## 9 性能要求

### 9.1 介电性能

#### 9.1.1 通则

建设工程配电箱的每条电路都应能承受:

——暂时过电压

——瞬态过电压

用施加工频耐受电压的方法验证施工配电箱承受暂时过电压的能力及固体绝缘的完整性;用施加冲击耐受电压的方法验证成套设备承受瞬态过电压的能力。

#### 9.1.2 工频耐受电压

建设工程配电箱应能承受表7所给出的相应的工频耐受电压试验。建设工程配电箱任何电路的额定绝缘的电压应等于或高于其最大工作电压。

#### 9.1.3 冲击耐受电压

建设工程配电箱主电路及辅助电路的冲击耐受电压应满足GB/T7251.4中 9.1.3条的相关规定。

### 9.2 温升极限

建设工程配电箱和它的电路在特定条件下应能够承载其额定电流,且温升极限值应满足GB/T7251.4中 9.2条的相关规定。

### 9.3 短路保护和短路耐受强度

建设工程配电箱应能够耐受不超过额定值的短路电流所产生的热应力和电动应力。建设工程配电箱生产企业应采取针对短路电流的防护措施(例如,断路器,熔断器或两者的组合件),且该措施应满足GB/T7251.4中 9.3条的相关规定。

### 9.4 电磁兼容性(EMC)

建设工程配电箱的性能应能满足GB/T7251.1中 9.4条的相关规定

## 10 检测检验

### 10.1 总则

10.1.1 制造商应制定对关键原材料供应商的选择、评定和日常管理程序,建立原材料进货检验制度。

10.1.2 制造商应制定保持文件化的例行检验和确认检验程序,验证制造完工产品,满足成套设备良好功能。

10.1.3 制造商应设置相应的检测检验场所,配备必备的(工频耐压测试仪、接地电阻测试仪、剩余电流测试仪(动作时间、动作电流、缺相保护)、通电实验台、碰撞试验台、IP防护等级试具、游标卡尺、千分尺、米尺、)检测设备。

### 10.2 进货检验

### 10.2.1 范围

本条适用于建设工程配电箱的关键元器件和材料（壳体、低压断路器、低压熔断器、低压开关、隔离器、低压接触器、过载继电器、母排、绝缘导线、绝缘支撑件等主回路的元器件和材料）的进货检验。

### 10.2.2 检验要求

采购进厂的元器件和材料必须经检验合格后方可办理入库手续，检验结果填至《进货检验记录》，并由质量管理部门保存。

10.2.3 检验项目：静电喷涂、透明壳式塑壳断路器、透明壳式剩余电流保护器、绝缘导线、铜排、绝缘支撑部件、过载继电器、低压接触器、熔断器（详见附录B）

### 10.3 例行检验

#### 10.3.1 规则

例行检验是在建设工程施工现场配电箱组装成成品后进行的最终检验，例行检验的数量按100%进行，例行检验合格后，检验员填写《产品合格证》。即可加贴标识和包装入库，不再进行加工。

《例行检验记录》应报质量管理部门存档，产品方可交付。

建设工程施工现场配电箱检验的项目依据标准GB/T7251.1、GB/T7251.4、JGJ46、JGJ59、本标准、生产企业制定的检验文件要求进行。

#### 10.3.2 例行检验方法（见表5）

表5 例行检验项目及方法

项目	检验标准	仪器设备	判定
成套设备的防护等级 GB/T 7251.4 11.2	外壳防护等级符合 IP44-操作面 IP21 的要求； 外 壳 IP44： 4（直径 1.0mm 的试具不得进入壳内）； 4（向外壳各个方向溅水无有害影响）注：不予以验证 操作面 IP21： 2（直径 12.5mm 的球形物体试具不得完全进入壳内；直径 12mm，长 80mm 的铰接试指与危险部件有足够的间隙）； 1（垂直方向滴水应无有害影响）。注：不予以验证	目测 Φ 1.0mm 专用检具  Φ 12.5mm 球形检具 Φ 12mm 铰接试指	有任一项不合格判定为不合格
电气间隙爬电距离 GB/T 7251.4 11.3	目测检查电气间隙≥10mm；爬电距离≥12.5mm，凡是目测检查不够明显的部位，应通过实际测量来验证	目测 游标卡尺	
电击防护和保护电路的完整性 GB/T 7251.4 11.4、10.5.2	用目测检查保护电路的连续性应可靠，设备有明显的接地保护点及标志 用抽查点的办法，对设备进行保护导体的端子和设备相应的裸导体部件之间的电阻测量（a 各门锁对地；b 覆板对地；c 元器件安装横梁对地；其值应≤100mΩ，每台抽查不少于 3 点。	目测 接地电阻测试仪（输入电流>10A）	

表 5 (续)

开关器件和元件的组合 GB/T 7251.4 11.5	内装元件的安装和标识符合图纸要求； 固定式部件应符合要求； 开关器件和元件的选择和配合应符合要求； 开关器件和元件的安装应符合要求；开关位置的指示和操作方向应正确并清晰的标识。	目测	有任一项不合格判为不合格
内部电路和连接 GB/T 7251.4 11.6	电路的连接应可靠、符合图纸要求； 主辅电路导体和中性、保护导体的识别应符合要求； 主电路和辅助电路的设计、安装和导体选择应符合要求和图纸的要求。	目测	
外接导线端子 GB/T 7251.4 11.7	端子的数量、类型、标志、允许外接铜导线的截面积应符合图纸要求。	目测	
机械操作 GB/T7251.4 11.8、10.13	对机械操作部件、连锁和锁，包括可移式部件和可抽出式部件有关的连锁及定位机构布置的检查，应无卡阻、有效； 对需要机械操作的部件，在成套设备安装好之后，操作循环 5 次，检查与这些动作相关的机械连锁机构的工作，如果元器件、连锁机构、规定的防护等级的工作状态未受损伤，而且所要求的操作力与试验前一样，则认为通过了此项试验。	手动	
绝缘电阻 GB/T7251.4 11.9	对于 250A 及以下的带进线保护的成套设备，电路与外露可导电部分之间的绝缘电阻不小于 1000 Ω/V（每条电路，这些电路的电源电压对地）	绝缘电阻表 (DC500V)	
介电强度 GB/T7251.4 11.9	主电路的所有带电部分连接在一起与外露可导电部分 施加电压：1890V±3% 施加方法及时间：（见备注）	耐压测试仪 （输出电流>200mA）	
	主电路不同电位的每个带电部件和不同电位其他带电部分与连接在一起的外露可导电部分之间 施加电压：1890V±3% 施加方法及时间：（见备注）		
	不连接主电路的每条控制电路和辅助电路与主电路、外露可导电部分、其他电路之间 施加电压：1890V±3% 施加方法及时间：（见备注）		
	用金属箔包裹的整个绝缘手柄表面与带电部分之间 施加电压：2835V±3% 施加方法及时间：（见备注）		
布线、操作性能和功能 GB/T7251.4 11.10	成套设备的下列信息应在铭牌上标出： 成套设备制造商的名称或商标；型号或标志号,或其他标识,据此可以从成套设备制造商获得相关的资料；b)鉴别生产日期的方式； 各个电路和器件易于识别；标签应清晰耐用；如有随机文件，应符合要求； 检查导线和电缆的布置是否正确；必要时，通电操作试验，按设备的电气原理图要求进行模拟动作试验，试验结果应符合设计要求。	目测	

表 5 (续)

<p>剩余电流保护功能 GB/T14048.2 8.4.4、B4.2.4</p>	<p>将剩余电流断路器接入剩余电流测试台(仪), 剩余电流从不大于 <math>0.2I\Delta n</math> 值开始稳定增加, 大约 30s 达到 <math>I\Delta n</math> 值, 每次试验时测量脱扣电流。每极三次测量值应大于 <math>I\Delta n_0</math> 且小于 <math>I\Delta n</math>。</p> <p>将试验电流调节到 <math>I\Delta n</math>, 用剩余电流断路器闭合电路, 每极测量三次分断时间, 开关箱内剩余电流断路器分断时间不大于 0.1s; 总配电箱内剩余电流断路器分断时间大于 0.1s 且动作电流与动作时间的乘积不大于 <math>30\text{mA}\cdot\text{s}</math>。</p>	<p>剩余电流测试台(仪)</p>	<p>有任一项不合格判为不合格</p>
<p>缺相保护功能 JGJ46 8.2.13</p>	<p>将电子式剩余电流断路器处于闭合状态, 在其电源侧施加等于其额定电压的电压, 将额定电压任何一相断开, 剩余电流断路器应能分断, 时间不应超过 0.2s。</p>	<p>通电试验台</p>	
<p>成套设备对机械碰撞的防护 GB/T7251.4 8.2.1</p>	<p>提供壳体定期确认检验报告, 报告内容应至少包含(静负载、提升、防护等级(IP 代码)等</p> <p>碰撞试验: 评判标准: 表面损伤、涂层脱落、小压痕、正常或不带进一步放大的矫正视力不易见的裂痕, 或者表面裂纹不应构成试验失败</p>	<p>碰撞试验台</p>	
<p>产品一致性</p>	<p>元器件是否从合格供方采购, 关键件是否符合 CQC 认证规则要求, 产品设计、结构、工艺与型式试验样品及描述是否一致</p>	<p>目测</p>	

备注: 1. 只有全部项目都合格方可判定检验合格

2. 介电强度: 例行检验时间维持 1 秒(施加方法: 先施加试验电压的 50%, 稳定升至全电压后维持规定时间)

3. 碰撞试验为抽检实验项目(试验方法见图)

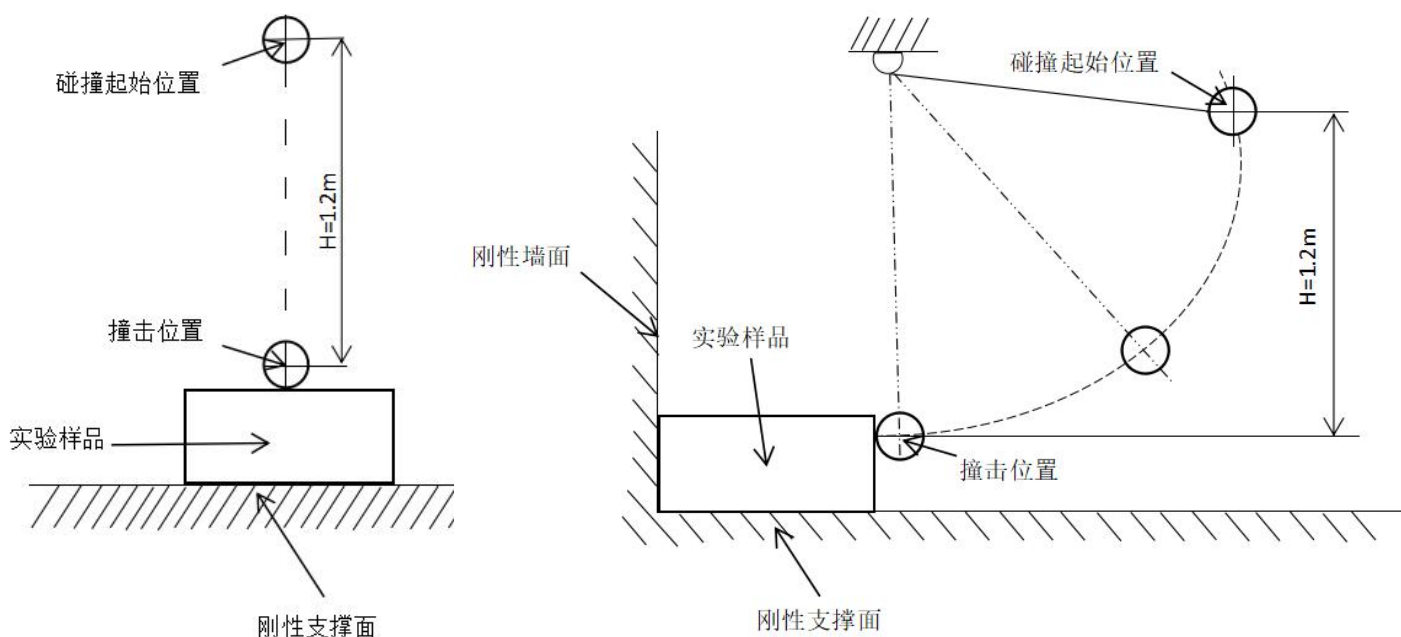


图 5 碰撞实验示意图

## 11 铭牌、说明书、接线图

### 11.1 铭牌

制造商应为每台总配电箱、分配电箱、开关箱提供一个或数个铭牌，铭牌应耐久，其位置应该位于前箱门左上方。铭牌内容包括：

- a) 成套设备制造商名称或商标；
- b) 型号或标志号, 或任何其他标识, 据此可从成套设备制造商处获得相关信息；
- c) 鉴别制造日期的方式；
- d) GB/T 7251.4; T/SDJSXH 04-2021
- e) 电流类型(和交流情况下的频率)；
- f) 额定电压( $U_n$ ) (ACS 的)；
- g) ACS 的额定电流( $I_n$ )；
- h) 防护等级 (IP44, 操作面 IP21)；
- i) 质量, 若超过 30kg。

### 11.2 说明书

说明书应指出成套设备的电压额定数据、电流额定数据、额定分散系数、额定频率、使用条件（温度、湿度、污染等级）、特殊使用条件（例如重污染环境）、系统接地类型、户外成套设备、固定式或移动式、防护等级、专业技术人员（电工）使用、电磁兼容性（EMC）类别、外形设计、机械碰撞防护、结构类型（固定或可移式部件）、短路保护电器的类型、电击防护措施、外形尺寸、质量（超过30kg）及设备内部件的装卸、安装、运行与维护条件（条文说明：消防专用线线路说明）。

### 11.3 接线图

配电箱应向用户提供与配电网中标识一致的电路及其保护器件的接线图，接线图应附在箱门内侧，应清晰易读、经久耐用且适合自然环境。

## 12. 智能型建设工程施工现场配电箱

具有遥测、遥信、遥控、遥调的全部功能或部分功能元器件的智能型建设工程施工现场配电箱还要增加 GB/T7251.8《低压成套开关设备和控制设备 第8部分：智能型成套设备通用技术要求》作为认证依据标准进行补充试验，并取得 CQC 自愿认证证书。配电箱内的具有遥控功能的智能元器件必须具备手动停止功能。

附录 A

(规范性附录)

电动机负荷线和电器选配

表 A.1 电动机负荷线和电器选配

电动机				熔断器				启动器		接触器			漏电保护器		负荷线	
型号	功率 (KW)	额定电流	启动电流	RL1	RM10	RT10	RC1A	QC20	MSJB MSBB	B	CJX	LC1-D	DZ15L	DZ20L	通用橡套软 电缆主芯线 截面 (mm <sup>2</sup> )	铜芯绝缘 线芯线截 面 (mm <sup>2</sup> )
Y		(A)	(A)	熔断器规格 (A)				额定电流 (A)		额定电流 (A)			脱扣器额定电流 (A)		环境 35°	环境 30°
1	2	3	4	5	6	7	8	9	10	11	12	13	14	15	16	17
801-4	0.55	1.6	10	15/4	15/6	20/6	10/4	16	8.5	8.5	9	9	6	16	2.5	1.5
801-2	0.75	1.8	13	15/5			20/10									
802-4		2.0	14													
90S-6		2.3	14													
802-2	1.1	2.5	18	15/6	20/15	10/10										
90S-4		2.7	18													
90L-6		3.2	19													
90S-2	1.5	3.4	24	15/10	15/15	20/20										
90L-4		3.7	24													
100L-6		4.0	24													
90L-2	2.2	4.8	33	15/15	15/15	20/20										
100L1-4		5.0	35	60/20												
112M-6		5.6	34	15/15												
132S-8		5.8	32	15/15												
100L-2	3.0	6.4	45	60/20	60/20	20/20	15/15									
100L2-4		6.8	48													
132S-6		7.2	47													
132S-8		7.7	43													
112M-2	4.0	8.2	57	60/30	60/30	30/25	30/20									
112M-4		8.8	62													
132M1-6		9.4	61													
160M1-8		9.9	59													



表 A.1 (续)

电动机				MS 熔断器				启动器		接触器			漏电保护器		负荷线			
型号	功率 (KW)	额定电流	启动电流	RL1	RM10	RT10	RC1A	QC20	MSJB MSBB	B	CJX	LC1-D	DZ15L	DZ20L	通用橡套 软电缆主 芯线截面 (mm <sup>2</sup> )	铜芯绝缘 线芯截面 (mm <sup>2</sup> )		
Y		(A)	(A)	熔断器规格 (A)				额定电流 (A)		额定电流 (A)			脱扣器额定电 流 (A)		环境 35°	环境 30°		
1	2	3	4	5	6	7	8	9	10	11	12	13	14	15	16	17		
132S1-2 132S-4 132M2-6 160M2-8	5.5	11 12 13 13	78 81 82 80	60/35	60/35	30/30	30/25	16	11.5	11.5 (B12)	12	12	16	16	2.5	1.5		
132S-2 132M-4 160M-6 100L-8	7.5	15 15 17 18	105 108 111 97	60/50	60/45	60/40	60/40		15.5	15 (B16)	16	16	20	20				
160M1-2 160M-4 160L-6 180L-8	11	22 23 25 25	153 158 160 151	100/80	60/45	60/50	60/50		32	22	22 (B25) 25 (CJ×2)	25	25	25			32	4.0
160L2-2 160L-4 180L-6 200L-8	15	29 30 32 34	206 212 205 205		100/80	100/80	60/60		60/60	30	30 (B30)	32 (CJ×1)	32	32			32	6.0
160L-2 180M-4 200L1-6 225S-8	18.5	36 36 38 41	249 251 245 248		100/80	100/80	100/80	100/80	63	37	37 (B37)	40	40	40	40	4.0		
180M-2 180L-4 200L2-6 225M-8	22	42 43 45 48	295 298 290 286	100/100	100/80	100/80	100/100	65	45	45 (B45)	50	50	50	50	10.0	6.0		
220L1-2 200L-4 225M-6 250M-8	30	57 57 60 63	398 398 387 378	200/125	200/125	100/100	200/120		65	65 (B65)	63	63	63	63	63	16.0	10.0	

表 A.1 (续)

电动机				MS 熔断器				启动器		接触器			漏电保护器		负荷线	
型号	功率 (KW)	额定 电流	启动 电流	RL1	RM10	RT10	RC1A	QC20	MSJB MSBB	B	CJX	LC1-D	DZ15 L	DZ20L	通用橡胶 软电缆主 芯线截面 (mm <sup>2</sup> )	铜芯绝 缘线芯 线截面 (mm <sup>2</sup> )
Y		(A)	(A)	熔断器规格 (A)				额定电流 (A)		额定电流 (A)			脱扣器额定电 流 (A)		环境 35°	环境 30°
1	2	3	4	5	6	7	8	9	10	11	12	13	14	15	16	17
2202L-2	37	70	489	200/150	200/160	200/150	200/150	80	85	85	85	80	80	80	16	10
225S-4		70	489													
250M-6		72	468		200/200											
280S-8		79	472													
225M-2	45	84	587	200/200	200/200	200/200	200/200	85	105	105	105	95	100	100	25	16
225M-4		84	589													
280S-6		85	555													
280M-8		93	559													
315M-10		98	637													
250M-2	55	103	719	200/125	200/125	200/125	200/125	105	105	105	105	115	115	125	35	25
250M-4		103	718													
280M-6		105	682													
315S-8		109	709													
315M2-10		120	780													
280S-2	75	140	981	350/225	350/225	350/225	350/225	170	170	170	170	185	185	160	50	35
280S-4		140	978													
315S-6		142	923													
315M1-8		148	962													
315M3-10		160	1040													
														180	70	

注：1. 溶体的额定电流是按电动机轻载启动计算

2. 接触器的约（额）定发热电流均大于其额定（工作）电流，因而表中所选接触器均有一定承收过载能力

3. MSJB、MSBB 系列磁力启动采用 B 系列接触器和 T 系列热继电器，表中所列数据为启动器额定（工作）电流，均小于其配套接触器的约（额）定发热电流，因而表中所选接触器均有一定承收过载能力。类似的，QC20 系列磁力启动器也有一定承收过载能力。

4. 漏电保护器的脱扣器额定电流系指其长延时动作电流整定值；

5. 负荷线选配按空气中明敷条件考虑，其中电缆为三芯及以上电缆。

附录 B  
(规范性附录)

进货检验项目及要 求

表 B.1 静电喷涂

产品名称	静电喷涂	型号规格	
供应商		进货日期	
进货数量		检验数量	
抽样原则	按 GB/T2828.1 表 1 选“一般检查水平 II”；表 2-A 选“正常检验一次抽样方案”，接收质量限(AQL)取值：1.5		
检验项目	标准要求	检验结果	判定结果
表面外观	应平整光洁、色泽均匀、不应有露喷点、龟裂，不应有明显的流挂、起泡、桔皮、针孔、渗色和杂质缺陷	符合 <input type="checkbox"/> 不符合 <input type="checkbox"/>	合格 <input type="checkbox"/> 不合格 <input type="checkbox"/>
漆面检验	1、皱纹漆、美术漆花纹应均匀清晰，尖角、沉孔周围和连接处等复杂部位，允许花纹清晰度略差。 2、打腻子部位，应平整，不应有明显凸起、开裂现象。	符合 <input type="checkbox"/> 不符合 <input type="checkbox"/>	合格 <input type="checkbox"/> 不合格 <input type="checkbox"/>
附着力检查	用单面刀片横、竖垂直各划间隔为 1mm 的五条直线（深度以划至被覆金属面为准）形成 16 个方格。用食指指正压（正常用力）在形成的方格上，往返磨擦各五次，观察方格漆膜脱落的情况。底漆膜脱落不超过 3 个方格或面漆脱落不超过 5 个方格为合格品。	符合 <input type="checkbox"/> 不符合 <input type="checkbox"/>	合格 <input type="checkbox"/> 不合格 <input type="checkbox"/>
验证结论：	合格 <input type="checkbox"/> 不合格 <input type="checkbox"/>	检验员：	日期：
不合格品处置：	退货 <input type="checkbox"/> 让步接收 <input type="checkbox"/> 拣用 <input type="checkbox"/> 报废 <input type="checkbox"/>	批准：	日期：

表 B.2 透明壳式塑壳断路器

产品名称	透明壳式塑壳断路器	型号规格	
供应商		进货日期	
进货数量		检验数量	
抽样原则	按 GB/T2828.1 表 1 选“一般检查水平 II”；表 2-A 选“正常检验一次抽样方案”，接收质量限(AQL)取值：1.5		
检验项目	标准要求	检验结果	判定结果
随机附件	合格证、说明书、备品备件等应齐全、完备	符合 <input type="checkbox"/> 不符合 <input type="checkbox"/>	合格 <input type="checkbox"/> 不合格 <input type="checkbox"/>
外观	标志内容清晰、准确，整机无破损、锈蚀等缺陷	符合 <input type="checkbox"/> 不符合 <input type="checkbox"/>	合格 <input type="checkbox"/> 不合格 <input type="checkbox"/>
	具有触头断开指示及具备隔离功能	符合 <input type="checkbox"/> 不符合 <input type="checkbox"/>	合格 <input type="checkbox"/> 不合格 <input type="checkbox"/>
外形尺寸	应符合使用说明书规定尺寸	符合 <input type="checkbox"/> 不符合 <input type="checkbox"/>	合格 <input type="checkbox"/> 不合格 <input type="checkbox"/>
性能检验	手动进行两次闭合、断开、自由脱扣操作，试品应能灵活闭合、断开且能自由脱扣，并分别用万用表测量通断状态	符合 <input type="checkbox"/> 不符合 <input type="checkbox"/>	合格 <input type="checkbox"/> 不合格 <input type="checkbox"/>
	具有动力操作的试品还应在最高额定控制电源电压的 1.1 倍和在最低额定控制电源电压的 0.85 倍时分别进行两次闭合、断开、自由脱扣操作，试品应能灵活闭合、断开且能自由脱扣，并用万用表测量通断状态	符合 <input type="checkbox"/> 不符合 <input type="checkbox"/>	合格 <input type="checkbox"/> 不合格 <input type="checkbox"/>
证书/ 报告编号/ 行业确认证 书编号		有效性：是 <input type="checkbox"/> 否 <input type="checkbox"/>	合格 <input type="checkbox"/> 不合格 <input type="checkbox"/>
验证结论：合格 <input type="checkbox"/> 不合格 <input type="checkbox"/>		检验员：	日期：
不合格品处置：退货 <input type="checkbox"/> 让步接收 <input type="checkbox"/> 拣用 <input type="checkbox"/> 报废 <input type="checkbox"/>		批准：	日期：

表 B.3 透明壳式塑壳断路器

产品名称	透明壳式剩余电流保护器	型号规格	
供应商		进货日期	
进货数量		检验数量	
抽样原则	按 GB/T2828.1 表 1 选“一般检查水平 II”；表 2-A 选“正常检验一次抽样方案”，接收质量限(AQL)取值：1.5		
检验项目	标准要求	检验结果	判定结果
随机附件	合格证、说明书、备品备件等应齐全、完备	符合 <input type="checkbox"/> 不符合 <input type="checkbox"/>	合格 <input type="checkbox"/> 不合格 <input type="checkbox"/>
外观	标志内容清晰、准确，整机无破损、锈蚀等缺陷	符合 <input type="checkbox"/> 不符合 <input type="checkbox"/>	合格 <input type="checkbox"/> 不合格 <input type="checkbox"/>
	具有触头断开指示、具备隔离功能	符合 <input type="checkbox"/> 不符合 <input type="checkbox"/>	合格 <input type="checkbox"/> 不合格 <input type="checkbox"/>
外形尺寸	应符合使用说明书规定尺寸	符合 <input type="checkbox"/> 不符合 <input type="checkbox"/>	合格 <input type="checkbox"/> 不合格 <input type="checkbox"/>
性能检验	手动进行两次闭合、断开、自由脱扣操作，试品应能灵活闭合、断开且能自由脱扣，并分别用万用表测量通断状态	符合 <input type="checkbox"/> 不符合 <input type="checkbox"/>	合格 <input type="checkbox"/> 不合格 <input type="checkbox"/>
	具有动力操作的试品还应在最高额定控制电源电压的 1.1 倍和在最低额定控制电源电压的 0.85 倍时分别进行两次闭合、断开、自由脱扣操作，试品应能灵活闭合、断开且能自由脱扣，并用万用表测量通断状态	符合 <input type="checkbox"/> 不符合 <input type="checkbox"/>	合格 <input type="checkbox"/> 不合格 <input type="checkbox"/>
	用剩余电流测试台和通电试验台分别对每极进行剩余动作电流、剩余电流动作时间、断相保护功能试验，试验结果均符合 GB/T14048.2 相关标准要求。	符合 <input type="checkbox"/> 不符合 <input type="checkbox"/>	合格 <input type="checkbox"/> 不合格 <input type="checkbox"/>
证书/ 报告编号/ 行业确认 证书编号		有效性：是 <input type="checkbox"/> 否 <input type="checkbox"/>	合格 <input type="checkbox"/> 不合格 <input type="checkbox"/>
验证结论：合格 <input type="checkbox"/> 不合格 <input type="checkbox"/>		检验员：	日期：
不合格品处置：退货 <input type="checkbox"/> 让步接收 <input type="checkbox"/> 拣用 <input type="checkbox"/> 报废 <input type="checkbox"/>		批准：	日期：

表 B.4 绝缘导线

产品名称	绝缘导线	型号规格	
供应商		进货日期	
进货数量		检验数量	
抽样原则	按 GB/T2828.1 表 1 选“一般检查水平 II”；表 2-A 选“正常检验一次抽样方案”，接收质量限(AQL)取值：1.5		
检验项目	标准要求	检验结果	判定结果
随机附件	有产品合格证或质保书	符合 <input type="checkbox"/> 不符合 <input type="checkbox"/>	合格 <input type="checkbox"/> 不合格 <input type="checkbox"/>
外观	光滑、平整、色泽均匀；标志、内容清晰准确	符合 <input type="checkbox"/> 不符合 <input type="checkbox"/>	合格 <input type="checkbox"/> 不合格 <input type="checkbox"/>
主要参数	线芯根数：                  单根直径：                  平均外径：	线芯根数： 直径： 平均外径：	合格 <input type="checkbox"/> 不合格 <input type="checkbox"/>
证书/ 报告编号		有效性：是 <input type="checkbox"/> 否 <input type="checkbox"/>	合格 <input type="checkbox"/> 不合格 <input type="checkbox"/>
验证结论：合格 <input type="checkbox"/> 不合格 <input type="checkbox"/> 检验员：                                  日期：			
不合格品处置：退货 <input type="checkbox"/> 让步接收 <input type="checkbox"/> 拣用 <input type="checkbox"/> 报废 <input type="checkbox"/> 批准：                                  日期：			

表 B.5 铜排

产品名称	铜排	型号规格				
供应商		进货日期				
进货数量		检验数量				
抽样原则	按 GB/T2828.1 表 1 选“一般检查水平 II”；表 2-A 选“正常检验一次抽样方案”，接收质量限 (AQL) 取值：1.5					
检验项目	标准要求	检验结果	判定结果			
随机附件	有产品合格证或质保书	符合 <input type="checkbox"/> 不符合 <input type="checkbox"/>	合格 <input type="checkbox"/> 不合格 <input type="checkbox"/>			
外观	无夹灰、碰伤、变形、开裂、凹坑	符合 <input type="checkbox"/> 不符合 <input type="checkbox"/>	合格 <input type="checkbox"/> 不合格 <input type="checkbox"/>			
尺寸	厚度偏差要求：				厚度：	合格 <input type="checkbox"/>
	标称尺寸 (厚度 a)	尺寸偏差(宽度 b 决定)				
		b≤50	50<b≤100	100<b≤200	200<b	
	a≤2.80	±0.03	—	—	—	
	2.80<a≤4.75	±0.05	±0.08	—	—	
	4.75<a≤12.50	±0.07	±0.09	±0.12	±0.30	
	12.50<a≤25.00	±0.10	±0.11	±0.13	±0.30	
	25.00<a	±0.15	±0.15	±0.15	—	
	宽度偏差要求：				宽度：	不合格 <input type="checkbox"/>
	b≤25.00	±0.13				
	25.00<b≤35.50	±0.15				
	35.50<b≤100.00	±0.30				
	100.0<b	±0.3%b				
证书/ 报告编号					有效性：是 <input type="checkbox"/> 否 <input type="checkbox"/>	合格 <input type="checkbox"/> 不合格 <input type="checkbox"/>
验证结论：合格 <input type="checkbox"/> 不合格 <input type="checkbox"/>		检验员：		日期：		
不合格品处置：退货 <input type="checkbox"/> 让步接收 <input type="checkbox"/> 拣用 <input type="checkbox"/> 报废 <input type="checkbox"/>		批准：		日期：		

表 B. 6 绝缘支撑部件

产品名称	绝缘支撑部件	型号规格	
供应商		进货日期	
进货数量		检验数量	
抽样原则	按 GB/T2828.1 表 1 选“一般检查水平 II”；表 2-A 选“正常检验一次抽样方案”，接收质量限(AQL)取值：1.5		
检验项目	标准要求	检验结果	判定结果
随机附件	有产品合格证或质保书	符合 <input type="checkbox"/> 不符合 <input type="checkbox"/>	合格 <input type="checkbox"/> 不合格 <input type="checkbox"/>
外观	光洁、平整无裂纹及其他损伤；标志内容清晰准确	符合 <input type="checkbox"/> 不符合 <input type="checkbox"/>	合格 <input type="checkbox"/> 不合格 <input type="checkbox"/>
尺寸偏差	绝缘子：±5 mm <input type="checkbox"/>	符合 <input type="checkbox"/> 不符合 <input type="checkbox"/>	合格 <input type="checkbox"/> 不合格 <input type="checkbox"/>
证书/ 报告编号		有效性：是 <input type="checkbox"/> 否 <input type="checkbox"/>	合格 <input type="checkbox"/> 不合格 <input type="checkbox"/>
验证结论：合格 <input type="checkbox"/> 不合格 <input type="checkbox"/> 检验员：                      日期：			
不合格品处置：退货 <input type="checkbox"/> 让步接收 <input type="checkbox"/> 拣用 <input type="checkbox"/> 报废 <input type="checkbox"/> 批准：                      日期：			



表 B. 8 过载继电器

产品名称	过载继电器	型号规格	
供应商		进货日期	
进货数量		检验数量	
抽样原则	按 GB/T2828.1 表 1 选“一般检查水平 II”；表 2-A 选“正常检验一次抽样方案”，接收质量限 (AQL) 取值：1.5		
检验项目	标准要求	检验结果	判定结果
随机附件	合格证、说明书、备品备件等应齐全、完备	符合 <input type="checkbox"/> 不符合 <input type="checkbox"/>	合格 <input type="checkbox"/> 不合格 <input type="checkbox"/>
外观	标志内容清晰、准确，整机无破损、锈蚀等缺陷	符合 <input type="checkbox"/> 不符合 <input type="checkbox"/>	合格 <input type="checkbox"/> 不合格 <input type="checkbox"/>
外形尺寸	应符合使用说明书规定尺寸	符合 <input type="checkbox"/> 不符合 <input type="checkbox"/>	合格 <input type="checkbox"/> 不合格 <input type="checkbox"/>
性能检验	手动进行两次试验、复位操作，试品应能灵活闭合、断开，并分别用万用表测量主回路及辅助触点通断状态 <input type="checkbox"/>	符合 <input type="checkbox"/> 不符合 <input type="checkbox"/>	合格 <input type="checkbox"/> 不合格 <input type="checkbox"/>
证书/ 报告编号		有效性：是 <input type="checkbox"/> 否 <input type="checkbox"/>	合格 <input type="checkbox"/> 不合格 <input type="checkbox"/>
验证结论：合格 <input type="checkbox"/> 不合格 <input type="checkbox"/>		检验员：	日期：
不合格品处置：退货 <input type="checkbox"/> 让步接收 <input type="checkbox"/> 拣用 <input type="checkbox"/> 报废 <input type="checkbox"/>		批准：	日期：

表 B.9 低压接触器

产品名称	低压接触器	型号规格	
供应商		进货日期	
进货数量		检验数量	
抽样原则	按 GB/T2828.1 表 1 选“一般检查水平 II”；表 2-A 选“正常检验一次抽样方案”，接收质量限(AQL)取值：1.5		
检验项目	标准要求	检验结果	判定结果
随机附件	合格证、说明书、备品备件等应齐全、完备	符合 <input type="checkbox"/> 不符合 <input type="checkbox"/>	合格 <input type="checkbox"/> 不合格 <input type="checkbox"/>
外观	标志内容清晰、准确，整机无破损、锈蚀等缺陷	符合 <input type="checkbox"/> 不符合 <input type="checkbox"/>	合格 <input type="checkbox"/> 不合格 <input type="checkbox"/>
外形尺寸	应符合使用说明书规定尺寸	符合 <input type="checkbox"/> 不符合 <input type="checkbox"/>	合格 <input type="checkbox"/> 不合格 <input type="checkbox"/>
性能检验	在最高额定控制电源电压的 1.1 倍和在最低额定控制电源电压的 0.85 倍时分别进行两次闭合、断开操作，试品应能灵活闭合、断开，并用万用表测量通断状态	符合 <input type="checkbox"/> 不符合 <input type="checkbox"/>	合格 <input type="checkbox"/> 不合格 <input type="checkbox"/>
证书/ 报告编号		有效性：是 <input type="checkbox"/> 否 <input type="checkbox"/>	合格 <input type="checkbox"/> 不合格 <input type="checkbox"/>
验证结论：合格 <input type="checkbox"/> 不合格 <input type="checkbox"/>		检验员：	日期：
不合格品处置：退货 <input type="checkbox"/> 让步接收 <input type="checkbox"/> 拣用 <input type="checkbox"/> 报废 <input type="checkbox"/>		批准：	日期：

表 B.10 熔断器

产品名称	熔断器	型号规格	
供应商		进货日期	
进货数量		检验数量	
抽样原则	按 GB/T2828.1 表 1 选“一般检查水平 II”；表 2-A 选“正常检验一次抽样方案”，接收质量限(AQL)取值：1.5		
检验项目	标准要求	检验结果	判定结果
随机附件	合格证、说明书、备品备件等应齐全、完备	符合 <input type="checkbox"/> 不符合 <input type="checkbox"/>	合格 <input type="checkbox"/> 不合格 <input type="checkbox"/>
外观	标志内容清晰、准确，整机无破损、锈蚀等缺陷	符合 <input type="checkbox"/> 不符合 <input type="checkbox"/>	合格 <input type="checkbox"/> 不合格 <input type="checkbox"/>
外形尺寸	应符合使用说明书规定尺寸	符合 <input type="checkbox"/> 不符合 <input type="checkbox"/>	合格 <input type="checkbox"/> 不合格 <input type="checkbox"/>
性能检验	用万用表测量通断状态	符合 <input checked="" type="checkbox"/> 不符合 <input type="checkbox"/>	合格 <input type="checkbox"/> 不合格 <input type="checkbox"/>
证书/ 报告编号		有效性：是 <input type="checkbox"/> 否 <input type="checkbox"/>	合格 <input type="checkbox"/> 不合格 <input type="checkbox"/>
验证结论：合格 <input type="checkbox"/> 不合格 <input type="checkbox"/>		检验员：	日期：
不合格品处置：退货 <input type="checkbox"/> 让步接收 <input type="checkbox"/> 拣用 <input type="checkbox"/> 报废 <input type="checkbox"/>		批准：	日期：

## 附录 C

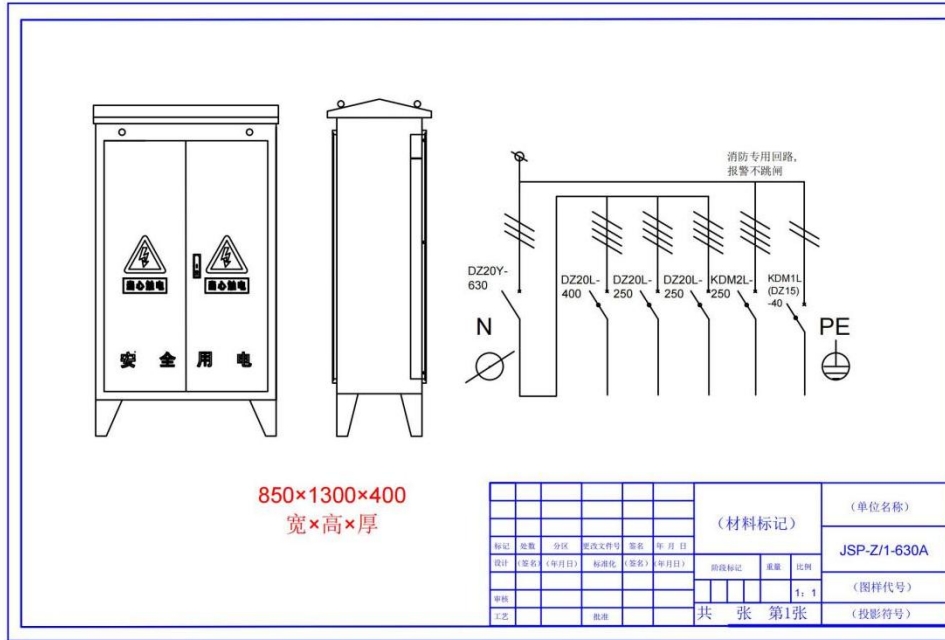
(规范性附录)

### 配电箱参考图集

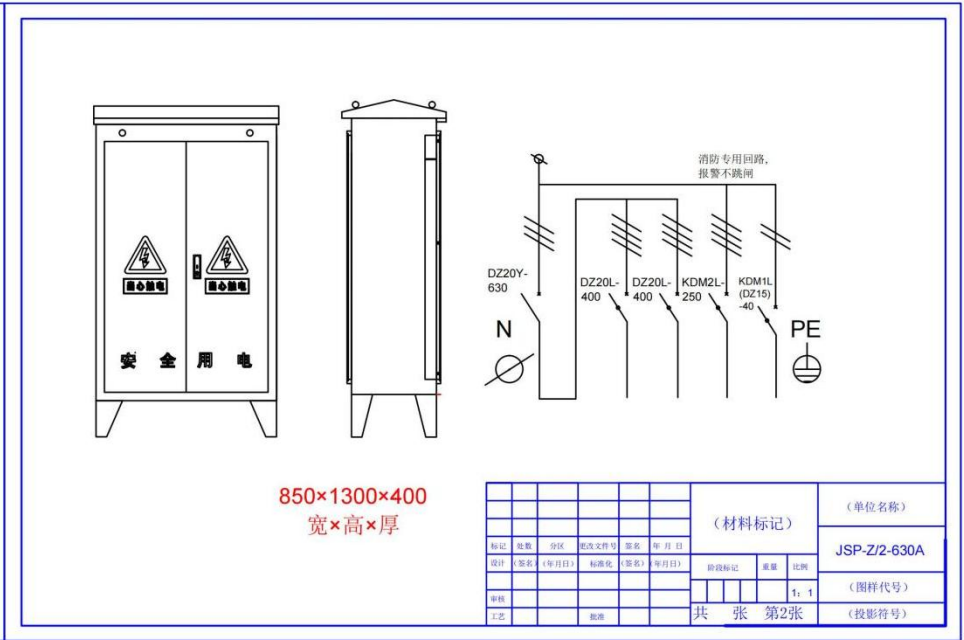
本图集所涉及的元器件型号不指定、不推荐任何生产厂家及品牌。各配电箱生产企业可选用符合国家标准、行业标准、本团体标准的规定，有国家型式试验报告，并经过本协会行业确认的电器元件产品。

本图集所标注的产品尺寸为最小尺寸，尺寸为防雨帽下端至支腿。

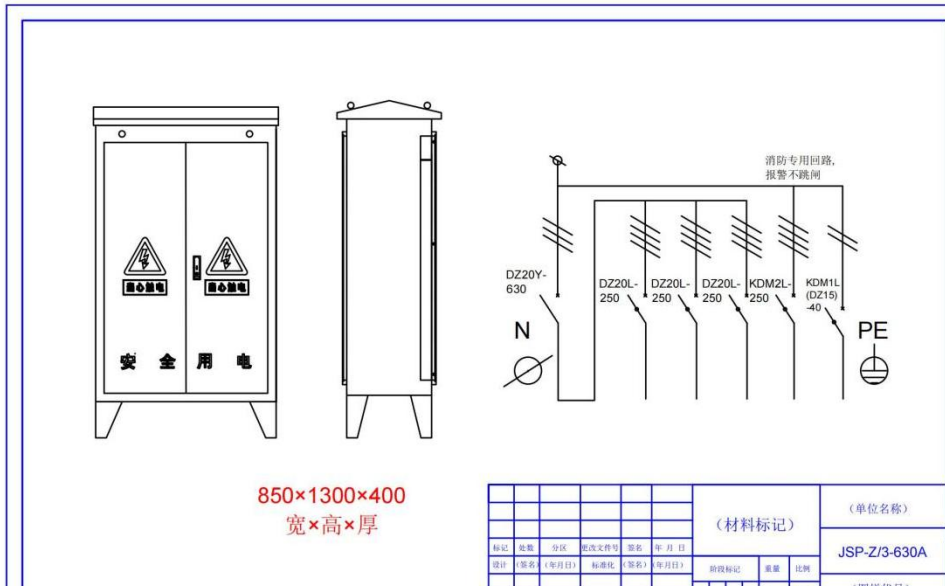
## JSP-Z/1-630A总配电箱



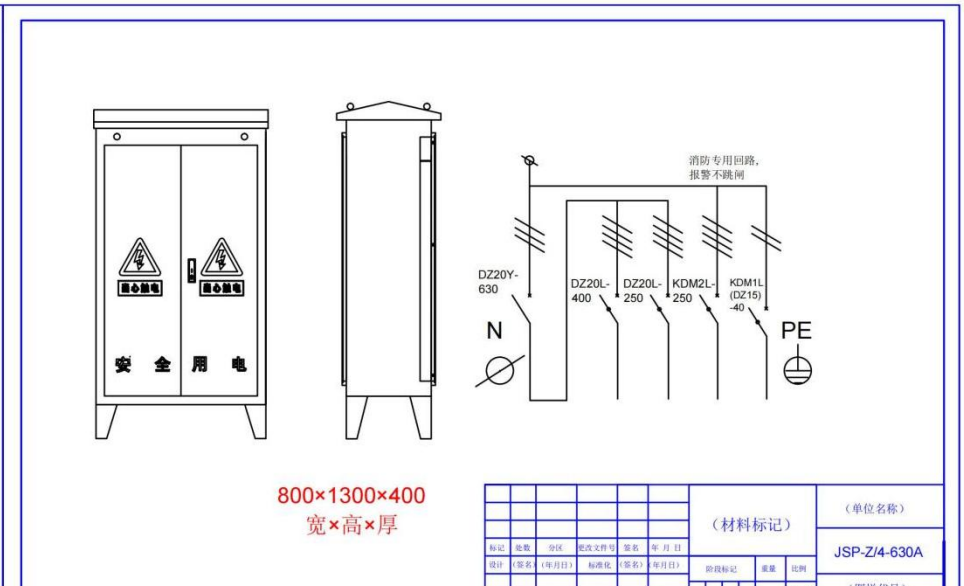
## JSP-Z/2-630A总配电箱



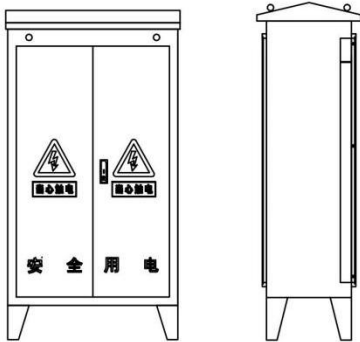
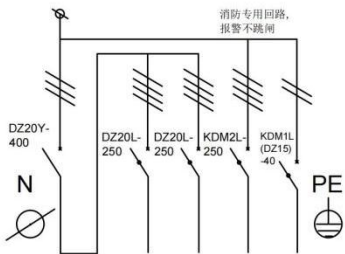
## JSP-Z/3-630A总配电箱



## JSP-Z/4-630A总配电箱



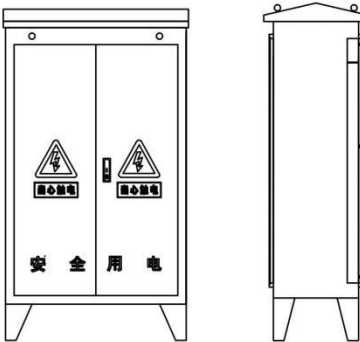
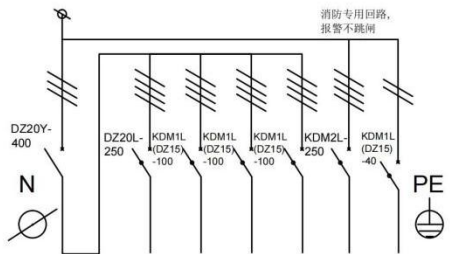
## JSP-Z/5-400A总配电箱

**800×1300×400**  
宽×高×厚

				(材料标记)		(单位名称)	
标记	数量	分区	更改文件号	签名	年 月 日	JSP-Z/5-400A	
设计	(签名)	(年/月/日)	标准化	(签名)	(年/月/日)	阶段标记	重量
审核							比例
工艺							1: 1
				共 张 第5张		(投影符号)	

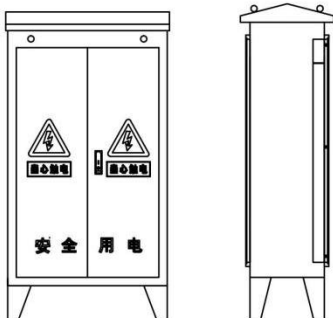
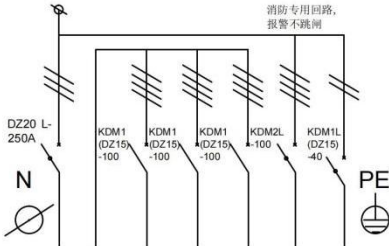
## JSP-Z/6-400A总配电箱

**850×1300×400**  
宽×高×厚

				(材料标记)		(单位名称)	
标记	数量	分区	更改文件号	签名	年 月 日	JSP-Z/6-400A	
设计	(签名)	(年/月/日)	标准化	(签名)	(年/月/日)	阶段标记	重量
审核							比例
工艺							1: 1
				共 张 第6张		(投影符号)	

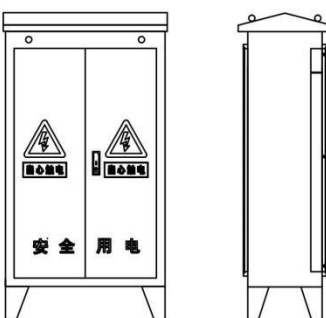
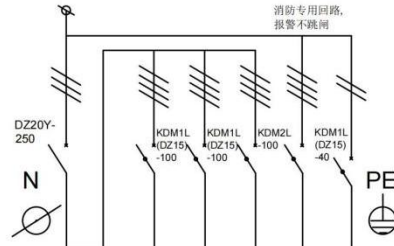
## JSP-Z/7-250A总配电箱

**750×1200×350**  
宽×高×厚

				(材料标记)		(单位名称)	
标记	数量	分区	更改文件号	签名	年 月 日	JSP-Z/7-250A	
设计	(签名)	(年/月/日)	标准化	(签名)	(年/月/日)	阶段标记	重量
审核							比例
工艺							1: 1
				共 张 第7张		(投影符号)	

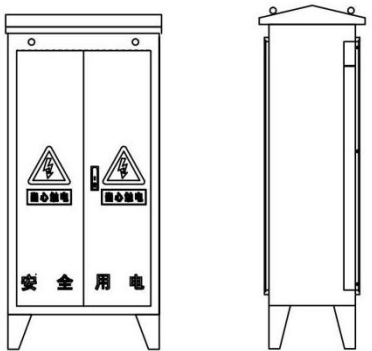
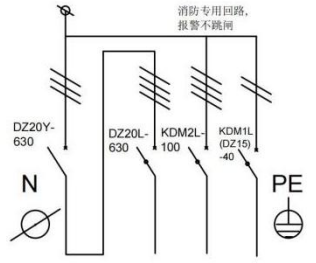
## JSP-Z/8-250A总配电箱

**750×1200×350**  
宽×高×厚

				(材料标记)		(单位名称)	
标记	数量	分区	更改文件号	签名	年 月 日	JSP-Z/8-250A	
设计	(签名)	(年/月/日)	标准化	(签名)	(年/月/日)	阶段标记	重量
审核							比例
工艺							1: 1
				共 张 第8张		(投影符号)	

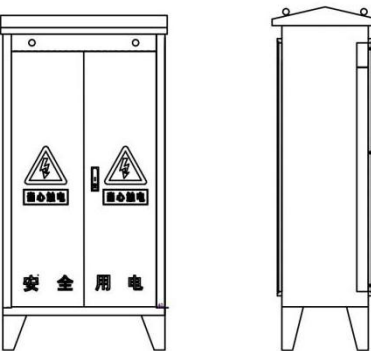
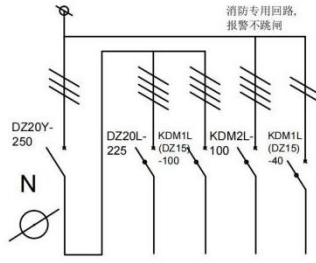
## JSP-Z/9-630A总配电箱

**700×1300×400**  
宽×高×厚

				(材料标记)		(单位名称)	
				JSP-Z/9-630A		JSP-Z/9-630A	
				(图样代号)		(图样代号)	
				共 张 第9张		(投影符号)	

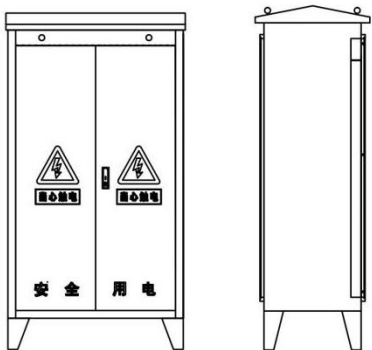
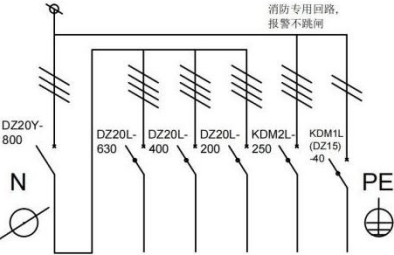
## JSP-Z/10-250A总配电箱

**750×1300×400**  
宽×高×厚

				(材料标记)		(单位名称)	
				JSP-Z/10-250A		JSP-Z/10-250A	
				(图样代号)		(图样代号)	
				共 张 第10张		(投影符号)	

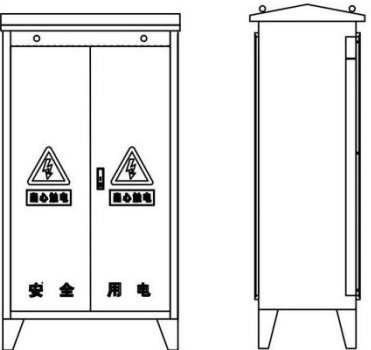
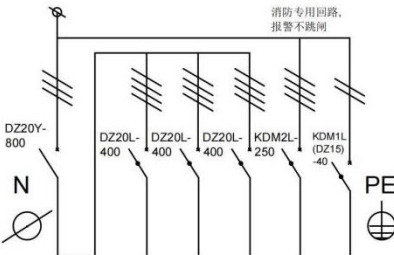
## JSP-Z/11-800A总配电箱

**900×1480×500**  
宽×高×厚

				(材料标记)		(单位名称)	
				JSP-Z/11-800A		JSP-Z/11-800A	
				(图样代号)		(图样代号)	
				共 张 第11张		(投影符号)	

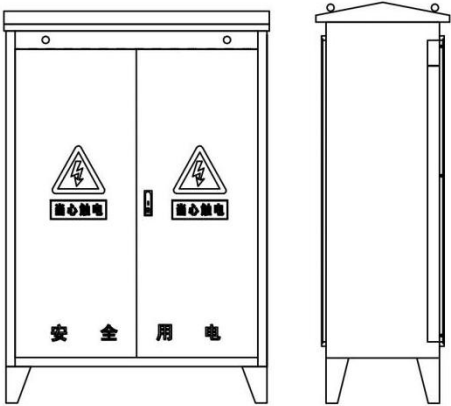
## JSP-Z/12-800A总配电箱

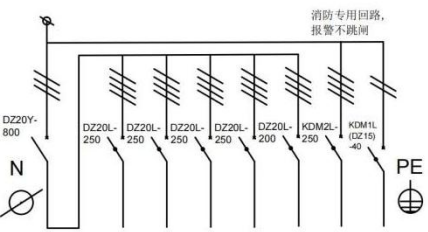
**900×1480×500**  
宽×高×厚

				(材料标记)		(单位名称)	
				JSP-Z/12-800A		JSP-Z/12-800A	
				(图样代号)		(图样代号)	
				共 张 第12张		(投影符号)	

# JSP-Z/13-800A总配电箱



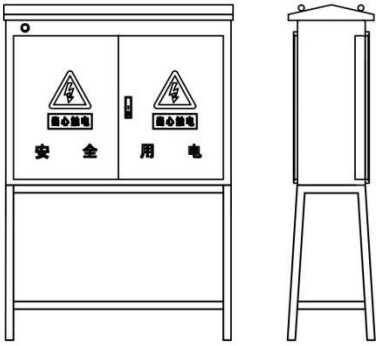
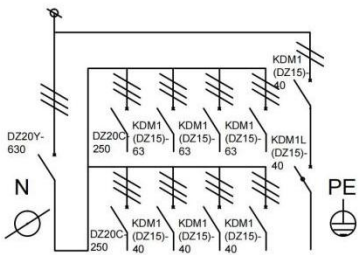
1150×1480×500  
宽×高×厚



						(材料标记)			(单位名称)	
标记	处数	分区	更改文件号	签名	年 月 日				JSP-Z/13-800A	
设计	(签名)	(年月日)	标准化	(签名)	(年月日)	阶段标记	重量	比例	(图样代号)	
审核								1: 1	(投影符号)	
工艺			批准			共 张 第13张			(投影符号)	



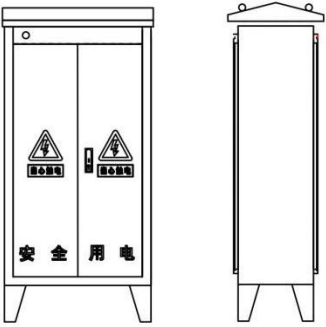
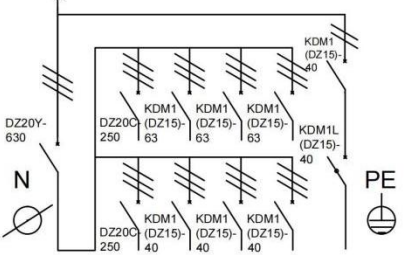
## JSP-F/1-630A 配电箱

**1160×850×350**  
宽×高×厚

				(材料标记)		(单位名称)
						JSP-F/1-630A
						(图样代号)
				共 张 第 张		(投影符号)
标记	数量	分区	更改文件号	签名	年月日	
设计	日期	(年月日)	标准化	(签名)	(年月日)	
审核						
工艺			批准			

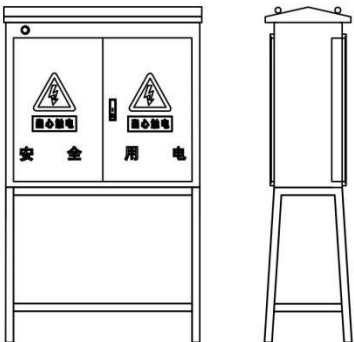
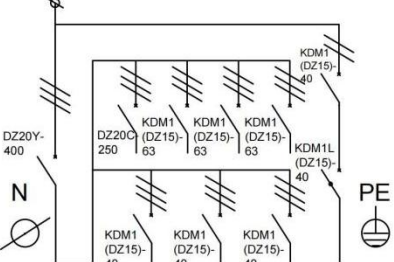
## JSP-F/1-630A 配电箱

**680×1200×350**  
宽×高×厚

				(材料标记)		(单位名称)
						JSP-F/1-630A
						(图样代号)
				共 张 第 张		(投影符号)
标记	数量	分区	更改文件号	签名	年月日	
设计	日期	(年月日)	标准化	(签名)	(年月日)	
审核						
工艺			批准			

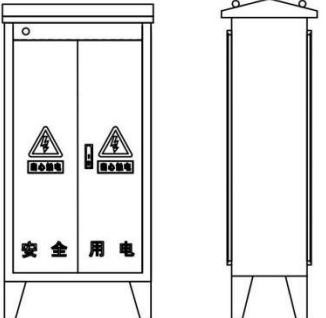
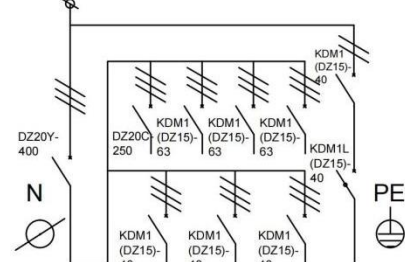
## JSP-F/2-400A 配电箱

**1000×850×350**  
宽×高×厚

				(材料标记)		(单位名称)
						JSP-F/2-400A
						(图样代号)
				共 张 第 张		(投影符号)
标记	数量	分区	更改文件号	签名	年月日	
设计	日期	(年月日)	标准化	(签名)	(年月日)	
审核						
工艺			批准			

## JSP-F/2-400A 配电箱

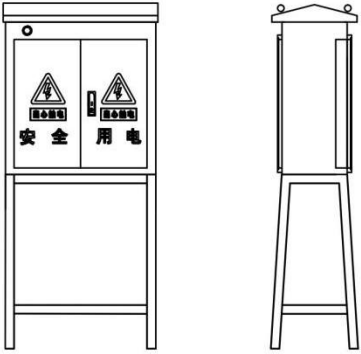
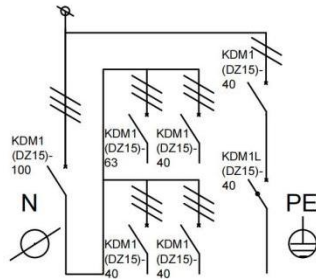
**680×1200×350**  
宽×高×厚

				(材料标记)		(单位名称)
						JSP-F/2-400A
						(图样代号)
				共 张 第 张		(投影符号)
标记	数量	分区	更改文件号	签名	年月日	
设计	日期	(年月日)	标准化	(签名)	(年月日)	
审核						
工艺			批准			





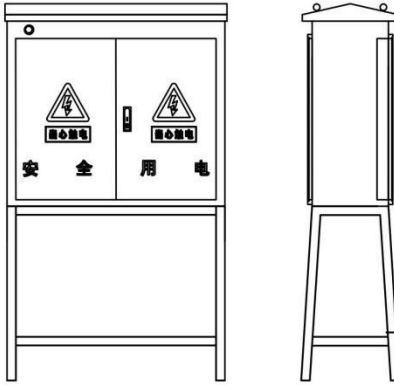
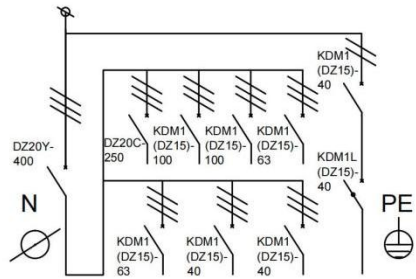
## JSP-F/9-100A 配电箱

**690×700×300**  
宽×高×厚

				(材料标记)		(单位名称)
标记	数量	分区	更改文件号	签名	年月日	JSP-F/9-100A
设计	日期 (年月日)	标准号	(签名)	年月日	阶段标记	
审核						1:1
工艺		批准				共 张 第 张
						(图样代号)
						(投影符号)

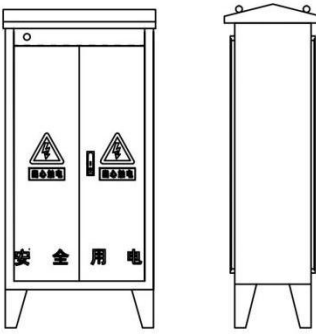
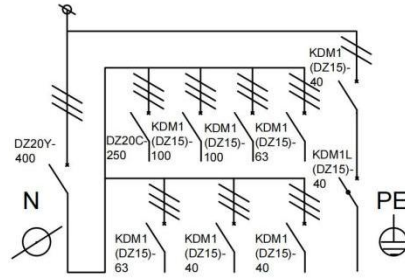
## JSP-F/10-400A 配电箱

**1000×850×350**  
宽×高×厚

				(材料标记)		(单位名称)
标记	数量	分区	更改文件号	签名	年月日	JSP-F/10-400A
设计	日期 (年月日)	标准号	(签名)	年月日	阶段标记	
审核						1:1
工艺		批准				共 张 第 张
						(图样代号)
						(投影符号)

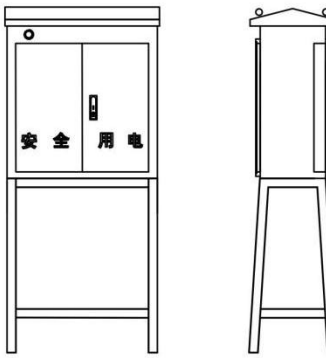
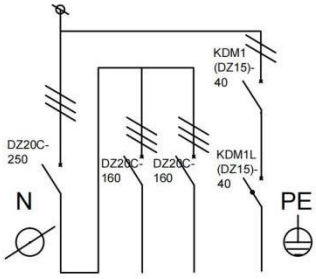
## JSP-F/10-400A 配电箱

**680×1200×350**  
宽×高×厚

				(材料标记)		(单位名称)
标记	数量	分区	更改文件号	签名	年月日	JSP-F/10-400A
设计	日期 (年月日)	标准号	(签名)	年月日	阶段标记	
审核						1:1
工艺		批准				共 张 第 张
						(图样代号)
						(投影符号)

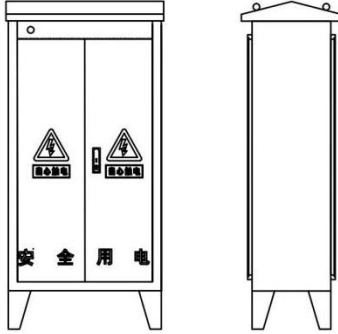
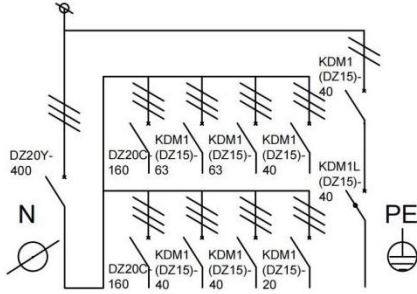
## JSP-F/XF-250A 配电箱

**690×700×300**  
宽×高×厚

				(材料标记)		(单位名称)
标记	数量	分区	更改文件号	签名	年月日	JSP-F/XF-250A
设计	日期 (年月日)	标准号	(签名)	年月日	阶段标记	
审核						1:1
工艺		批准				共 张 第 张
						(图样代号)
						(投影符号)

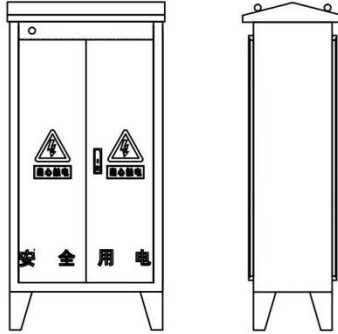
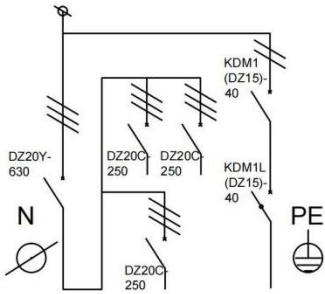
## JSP-F/11-400A 分配电箱

**680×1200×350**  
宽×高×厚

				(材料标记)			(单位名称)			
标记	数量	分区	规格文件号	签名	年	月	日	JSP-F/11-400A		
设计	审核	日期	标准	日期	阶段	数量	比例	(图样代号)		
审核							1:1	(投影符号)		
工艺					共	张	第	张	(投影符号)	

## JSP-F/12-630A 分配电箱

**680×1200×350**  
宽×高×厚

				(材料标记)			(单位名称)			
标记	数量	分区	规格文件号	签名	年	月	日	JSP-F/12-630A		
设计	审核	日期	标准	日期	阶段	数量	比例	(图样代号)		
审核							1:1	(投影符号)		
工艺					共	张	第	张	(投影符号)	

## JSP-K/1-40A 开关箱

400×420×170  
宽×高×厚

				(材料标记)			(单位名称)
标记	数量	分区	更改文件号	签名	年/月/日	JSP-K/1-40A	
设计	(签名)	(年月日)	标准化	(签名)	(年月日)	阶段标记	重量
审核							比例
工艺							1:1
				共 张 第 张			(图样代号)
							(投影符号)

## JSP-K/2-63A 开关箱

500×480×170  
宽×高×厚

				(材料标记)			(单位名称)
标记	数量	分区	更改文件号	签名	年/月/日	JSP-K/2-63A	
设计	(签名)	(年月日)	标准化	(签名)	(年月日)	阶段标记	重量
审核							比例
工艺							1:1
				共 张 第 张			(图样代号)
							(投影符号)

## JSP-K/3-100A 开关箱

500×480×170  
宽×高×厚

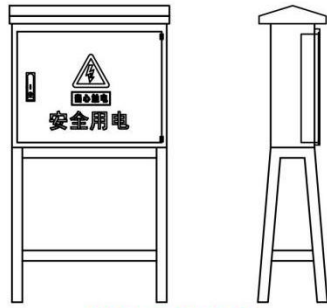
				(材料标记)			(单位名称)
标记	数量	分区	更改文件号	签名	年/月/日	JSP-K/3-100A	
设计	(签名)	(年月日)	标准化	(签名)	(年月日)	阶段标记	重量
审核							比例
工艺							1:1
				共 张 第 张			(图样代号)
							(投影符号)

## JSP-K/4-250A 开关箱

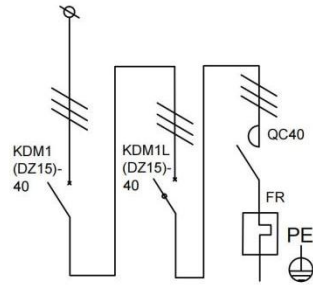
550×580×200  
宽×高×厚

				(材料标记)			(单位名称)
标记	数量	分区	更改文件号	签名	年/月/日	JSP-K/4-250A	
设计	(签名)	(年月日)	标准化	(签名)	(年月日)	阶段标记	重量
审核							比例
工艺							1:1
				共 张 第 张			(图样代号)
							(投影符号)

## JSP-K/5-40A 单相运行

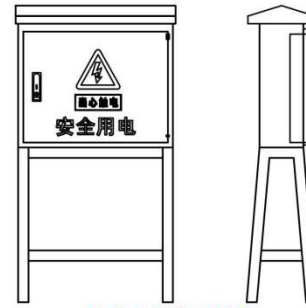


600×480×170  
宽×高×厚

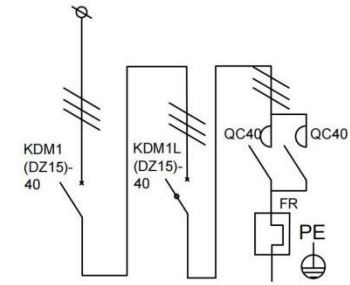


										(单位名称)		
										(材料标记)		
										JSP-K/5-40A		
										(图样代号)		
										1: 1		
										(投影符号)		
标记	数量	分区	更改文件号	签名	年月日	阶段标记		重量	比例			
设计	(签名)	(年月日)	标准化	(签名)	(年月日)							
审核												
工艺			批准			共 张 第 张						

## JSP-K/6-40A 反正转

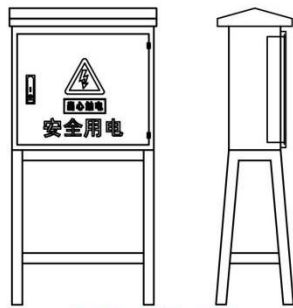


650×480×170  
宽×高×厚

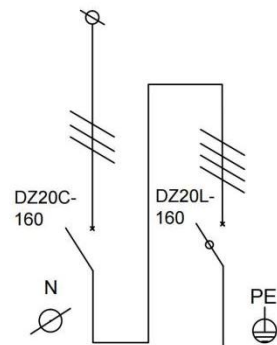


										(单位名称)		
										(材料标记)		
										JSP-K/6-40A		
										(图样代号)		
										1: 1		
										(投影符号)		
标记	数量	分区	更改文件号	签名	年月日	阶段标记		重量	比例			
设计	(签名)	(年月日)	标准化	(签名)	(年月日)							
审核												
工艺			批准			共 张 第 张						

## JSP-K/7-160A 开关箱

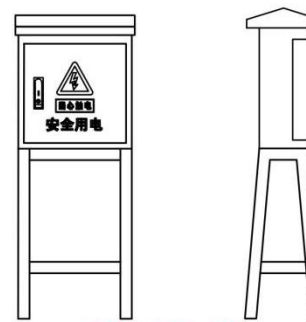


550×480×200  
宽×高×厚

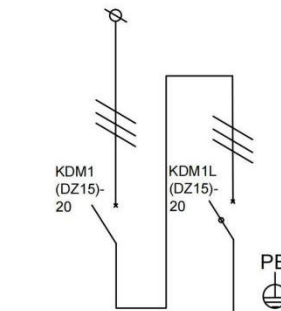


										(单位名称)		
										(材料标记)		
										JSP-K/7-160A		
										(图样代号)		
										1: 1		
										(投影符号)		
标记	数量	分区	更改文件号	签名	年月日	阶段标记		重量	比例			
设计	(签名)	(年月日)	标准化	(签名)	(年月日)							
审核												
工艺			批准			共 张 第 张						

## JSP-K/8-20A 开关箱

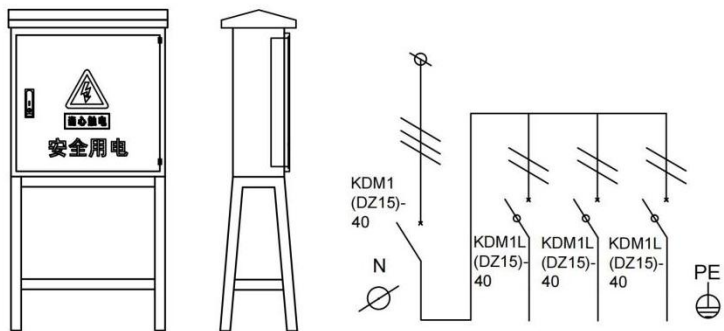


400×420×170  
宽×高×厚



										(单位名称)		
										(材料标记)		
										JSP-K/8-20A		
										(图样代号)		
										1: 1		
										(投影符号)		
标记	数量	分区	更改文件号	签名	年月日	阶段标记		重量	比例			
设计	(签名)	(年月日)	标准化	(签名)	(年月日)							
审核												
工艺			批准			共 张 第 张						

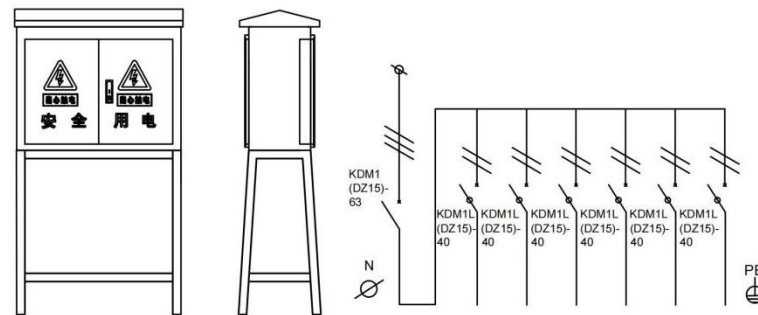
## JSP-K/M1-40A 照明箱



600×580×200  
宽×高×厚

										(单位名称)		
										(材料标记)		
										JSP-K/M1-40A		
标记	处数	分区	更改文件号	签名	年	月	日	阶段标记	重量	比例	(图样代号)	
设计	(签名)	(年/月/日)	标准化	(签名)	年	月	日			1: 1	(图样代号)	
审核											(图样代号)	
工艺			批准					共	张	第	张	(投影符号)

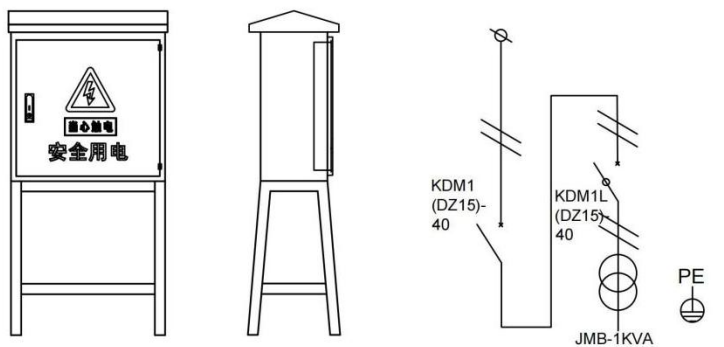
## JSP-K/M2-63A 照明箱



800×600×300  
宽×高×厚

										(单位名称)		
										(材料标记)		
										JSP-K/M2-63A		
标记	处数	分区	更改文件号	签名	年	月	日	阶段标记	重量	比例	(图样代号)	
设计	(签名)	(年/月/日)	标准化	(签名)	年	月	日			1: 1	(图样代号)	
审核											(图样代号)	
工艺			批准					共	张	第	张	(投影符号)

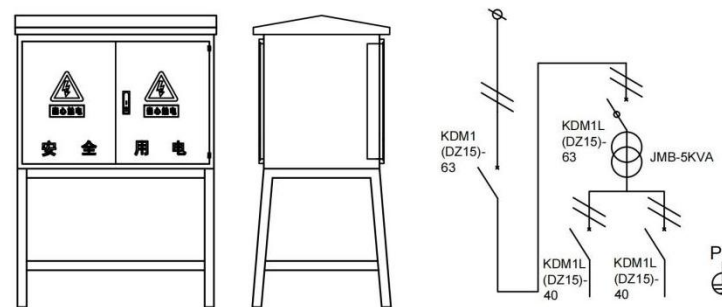
## JSP-K/M3-32A 安全照明箱



600×580×260  
宽×高×厚

										(单位名称)		
										(材料标记)		
										JSP-K/M2-40A		
标记	处数	分区	更改文件号	签名	年	月	日	阶段标记	重量	比例	(图样代号)	
设计	(签名)	(年/月/日)	标准化	(签名)	年	月	日			1: 1	(图样代号)	
审核											(图样代号)	
工艺			批准					共	张	第	张	(投影符号)

## JSP-K/M4-63A 安全照明箱



850×580×500  
宽×高×厚

										(单位名称)		
										(材料标记)		
										JSP-K/4-63A		
标记	处数	分区	更改文件号	签名	年	月	日	阶段标记	重量	比例	(图样代号)	
设计	(签名)	(年/月/日)	标准化	(签名)	年	月	日			1: 1	(图样代号)	
审核											(图样代号)	
工艺			批准					共	张	第	张	(投影符号)



## JSP-K/D1-100A 电焊机专用箱

600×480×200  
宽×高×厚

					(单位名称)	
					JSP-K/D1-40A	
					(图样代号)	
					(投影符号)	

## JSP-K/D2-63A 电焊机专用箱

600×480×200  
宽×高×厚

					(单位名称)	
					JSP-K/D2-63A	
					(图样代号)	
					(投影符号)	

## JSP-K/ZNDL-40A 智能动力控制箱

500×480×200  
宽×高×厚

					(单位名称)	
					JSP-K/ZNDL-40A	
					(图样代号)	
					(投影符号)	

## JSP-K/ZNZM-40A 智能照明控制箱

500×480×200  
宽×高×厚

					(单位名称)	
					JSP-K/ZNZM-40A	
					(图样代号)	
					(投影符号)	





## 本标准用词说明

1 为便于在执行本标准条文时区别对待，对要求严格程度不同的用词说明如下：

- 1) 表示很严格，非这样做不可的：  
正面词采用“必须”；  
反面词采用“严禁”；
- 2) 表示严格，在正常情况下均应这样做的  
正面词采用“应”；  
反面词采用“不应”或“不得”
- 3) 表示允许稍有选择，在条件许可时首先应这样做的：  
正面词采用“宜”；  
反面词采用“不宜”；  
表示有选择，在一定条件下可以这样做的，采用“可”。

2 条文中指定应按其他有关标准执行的，写法为“应该……执行”或“应符合……规定”（要求）。

山东省建筑安全与设备管理协会团体标准

# 建设工程施工现场配电箱

T/SDJSXH 05-2021

条文说明

## 前 言

为便于广大施工、科研、制造、监管等单位的有关人员在使用本标准时能正确理解和执行条文规定，《建设工程施工现场配电箱》编写组按照章、节、条顺序编制了本标准的条文说明，供国内使用者参考。在使用中如发现本条文说明有不妥之处，请将意见函寄山东省建筑安全与设备管理协会。

# 目 次

- 1 范围
- 5 产品分类、标识、功能
- 6 技术参数
- 7 使用条件
- 8 结构要求
- 9 性能要求
- 10 例行检验规则
- 11 例行检验方法
- 12 铭牌与文件资料

## 1 范围

本章明确了本标准的主要章节，根据现行国家标准《低压成套开关设备和控制设备 第4部分：对建筑工地用成套设备（ACS）的特殊要求》GB/T7251.4，结合建设工程施工现场用电实际，规定了建设工程施工现场配电箱的使用场所和不适用场所。

## 5 产品分类、标识、功能

5.1 为综合适应施工现场用电设备分区布置和用电特点，提高用电安全、可靠性，现行国家标准《低压成套开关设备和控制设备 第4部分：对建筑工地用成套设备（ACS）的特殊要求》GB/T7251.4、《供配电系统设计规范》GB/T50052、《建设工程施工现场供用电安全规范》GB/T50194以及行业标准《施工现场临时用电安全技术规范》JGJ46，明确规定了施工现场用电工程三级配电原则，将配电箱分为总配电箱、分配电箱、开关箱三类，并对建设工程施工现场配电箱的标识、功能做出说明。

5.2 依据国家标准《建设工程施工现场消防安全技术规范》GB50720规定的要求：施工现场的消火栓泵应采用专用消防配电线路。

## 6 技术参数

6.1~6.5 这5条按照现行国家标准《低压成套开关设备和控制设备 第4部分：对建筑工地用成套设备（ACS）的特殊要求》GB/T7251.4对建设工程施工现场配电箱的主要技术参数的选择做出了规范化规定，提供了电压数据、电流数据、分散系数（RDF）等的优选值。

6.5条中b)外形设计：可参照附录B箱体尺寸图集外形。d)防护等级应达到IP44

## 7 使用条件

7.1~7.5 这5条按照现行国家标准《低压成套开关设备和控制设备 第4部分：对建筑工地用成套设备（ACS）的特殊要求》GB/T7251.4对建设工程施工现场配电箱的使用条件及特殊使用条件，指导建设工程施工现场结合施工作业的环境选用配电箱。

## 8 结构要求

### 8.1 箱体

8.1.1 本条明确了组成配电箱各零部件

8.1.2 本条按本条按照现行国家标准《低压成套开关设备和控制设备 第4部分：对建筑工地用成套设备（ACS）的特殊要求》GB/T7251.4对配电箱、开关箱的板材进行了规定，又结合实际情况，对体积较大的开关箱板材做出规定。

8.1.3-8.1.4 本条规定了总配电箱、分配电箱的箱体形式以及外门的设置，本条规定了箱体高度与宽度是指防雨帽下部至箱体底部，厚度不包括外门厚度，建设工程施工现场的配电箱设置高度：

8.1.6 根据《安全生产法》要求设置GB2894编号2-7的“当心触电”安全警告标志

8.1.7 本条依据《低压成套开关设备和控制设备 第4部分：对建筑工地用成套设备（ACS）的特殊要求》GB/T7251.4的要求，对箱门标志及铭牌内容作出了详细规定。

8.1.8 本条按照现行国家标准《低压成套开关设备和控制设备 第4部分：对建筑工地用成套设备（ACS）的特殊要求》GB/T7251.4对壳体的IP防护等级作出规定。外壳防护等级（IP代码）GB4208对IP代码防护等级作出规定：



外壳 IP44: 4 (直径 1.0mm 的试具不得进入壳内); 4 (向外壳各个方向溅水无有害影响)。

操作面 IP21: 2 (直径 12.5mm 的球形物体试具不得完全进入壳内, 直径 12mm, 长 80mm 的铰接试指与危险部件有足够的间隙); 1 (垂直方向滴水应无有害影响)。

8.1.9 每个面应进行 3 次连续碰撞: 一个直径大约 50 mm 光滑的钢球, 质量为  $500 \pm 25\text{g}$ , 1.2 m 的垂直高度由静止自由下落至外壳表面或者用绳子将一个类似的钢球悬挂并像钟摆一样摆动, 从 1.2m 高的垂直距离下落。(试验不适用于插座、操作手柄、照明灯、按钮、传动装置等组件) 碰撞试验每批次一台)。

## 8.2 钣金工艺

8.2.1 本条规定防雨帽制作方法, 由于建筑工地是立体交叉作业场所, 防雨帽起脊  $150^\circ$  是增强钢管扣件高处坠落冲击强度。

8.2.3 由于施工现场工作环境恶劣, 因此规定配电箱使用成型铰链代替焊接门轴。

8.2.4 本条规定了通风孔的位置, 由于施工现场环境恶劣, 为降低配电箱内部温升, 通风孔宜采用拉伸孔, 通风孔间的距离宜设为 25mm, 且符合 IP44 的要求。

8.2.5 根据现行行业标准《施工现场临时用电安全技术规范》JGJ46 规定了配电箱的防护等级为 IP44, 为了防止积水进入箱体, 须在门框四周设置导流槽。

8.2.6 本条根据操作防护等级 IP21 要求, 将操作面上部进行封堵防护。

8.2.7-8.2.8 本条规定了内防护隔离门的形式以及制作方法。

## 8.3 安装与连接

8.3.1 本条符合《施工现场临时用电安全技术规范》JGJ46 中 8.1.8 条固定式配电箱、开关箱的中心点与地面的垂直距离应为 1.4m-1.6m, 移动式配电箱、开关箱中心点与地面的垂直距离宜为 0.8m-1.6m。本条根据国家现行标准《建设工程施工现场供用电安全规范》GB 50194 有关规定, 考虑到便于操作维修, 防止地面杂物、溅水危害, 适应施工现场作业环境, 对配电箱、开关箱的装设高度作出规定。

8.3.2 根据国家现行标准《低压成套开关设备和控制设备 第 4 部分》GB7251.4 和《建设工程施工现场供用电安全规范》GB50194 规定, 操作面的防护等级不低于 IP21, 此条对安装板及操作面为达到 IP21 要求而作出规定。

8.3.4 800A 总配电箱的铜排连接处有裸露点, 因此需对铜排的前后采取安全隔离措施, 前防护绝缘板与铜排凸出点的距离不小于 20mm。

8.3.5-8.3.8 这 4 条依据现行行业标准《施工现场临时用电安全技术规范》JGJ46 相关规定, 为适应施工现场作业环境和用电系统接地保护的需要, 做出了相应规定。若采用金属安装条装配的, 每根安装条之间应采用截面积  $\geq 2.5\text{mm}^2$  绿/黄双色铜芯绝缘导线做电气连接并与 PE 线端子板做电气连接。

8.3.9 箱内电器安装尺寸是按照现行国家标准《低压系统内设备的绝缘配合 第一部分: 原理、要求和试验》GB/T16935.1、《电气设备安全设计导则》GB/T4064 关于电气间隙和爬电距离的要求和 JGJ46 8.1 配电箱、开关箱内电器安装尺寸选择值, 考虑到电器安装、维修、操作方便需要而作的规定。

8.3.10 根据 GB50194 6.1.3 条消防等重要负荷应由总配电箱专用回路直接供电, 并不得接入过负荷保护和剩余电流保护器。消防专用线路的塑壳断路器具有过载、剩余电流仅报警不跳闸功能的辅助装置, 并在配电箱门楣的左上方配有声光报警装置且消防专用线路必须接入专用消防设备, 严禁接入其它施工用电设备。

8.3.11 总配电箱和分配电箱设置的应急电源, 主要用于电气检修, 严禁接入其他施工用电设备及照明设备。

## 8.4 开关器件和元件

8.4.1 本条符合现行国家标准《用电安全导则》GB/T 13869的规定。

8.4.2 本条按照现行国家标准《低压配电设计规范》GB 50054的一般规定，结合施工现场临时用电工程对电源隔离以及短路、过载、剩余电流保护功能的要求，对总配电箱的电气配置作出综合性规范化规定。其中，用作隔离开关的隔离电器可采用分断时具有明显可见分断点的断路器如DZ20或M1系列透明的塑料外壳式断路器，这种断路器具有透明的塑料外壳，可以看见分断点，这种断路器可以兼做隔离开关，不需要另设隔离开关。不可采用分断时无明显分断点的断路器兼做隔离开关。

8.4.3 电流互感器二次回路严禁开路是为了防止运行时二次回路开路高压引起触电危险。

8.4.5-8.4.7 这3条符合现行国家标准《低压配电设计规范》GB 50054、《通用用电设备配电设计规范》GB 50055及《剩余电流动作保护装置安装和运行》GB 13955要求，适应用电设备电源隔离和短路、过载、剩余电流保护需要。其中用作隔离开关的隔离电器系指能同时断开电源所有级的、且分断时具有明显可见分断点的断路器，采用分断时具有可见分断点的断路器兼做有过流保护功能的电器时，熔断器、断路器等过流保护电器可不再单独重复设置。

8.4.10-8.4.12 这3条符合现行国家标准《低压开关设备和控制设备 第2部分：断路器》GB 14048.2、《剩余电流动作保护器的一般要求》GB 6829、《剩余电流动作保护装置安装和运行》GB 13955，《电流对人和家畜的效应 第5部分：生理效应的接触电压阈值》GB/T13870.5的规定，其中8.4.10、8.4.11中的30mA, 0.1s;30mA·s的确定主要来源现行国家标准，《电流对人和家畜的效应 第5部分：生理效应的接触电压阈值》GB/T13870.5中图3<交流(50HZ/60HZ)和直流电流沿一只手到臀部路径流过人体(纵向)的生理效应阈值>心室纤维性颤动风险区域。

8.1.13 本条符合现行国家标准《建设工程施工现场供用电安全规范》GB 50194的要求，对于变频设备等特殊类别的装置，可合理设置剩余电流保护器的额定动作电流。

8.4.14 本条规定了开关箱选用的插座的要求，其中16A以上必须采用工业插座，工业连接器配套的插头、插座等应符合《工业用插头插座和耦合器 第1部分：通用要求》GB/T11918及《工业用插头插座和耦合器 第2部分：带插销和插套的电器附件的尺寸互换性要求》GB/T11919的有关规定。

## 8.5 绝缘导线、铜母线排

8.5.1~8.5.3 这3条按照《低压成套开关设备和控制设备 第1部分：总则》GB/T 7251.1、《电工用铜、铝及合金母线 第1部分：铜和铜合金母线》GB/T5585.1、《额定电压450/750V及以下聚氯乙烯绝缘电缆 第3部分：固定布线用无护套电缆》GB/T 5023.3、《额定电压450/750V及以下聚氯乙烯绝缘电缆 第3部分：固定布线用无护套电缆》GB/T 5023.3及《额定电压450/750V及以下聚氯乙烯绝缘电缆电线和软线 第2部分：固定布线用电缆电线》JB/T 8734.2的相关条款规定，对建设工程施工现场配电箱内的绝缘导线及铜母线排做出了不同电流的选用绝缘导线及铜母线排的最小截面积的要求以及对铜排质量的要求。

## 10 检验检测

本章节按照现行国家标准《低压成套开关设备和控制设备 第4部分：对建筑工地用成套设备(ACS)的特殊要求》GB/T7251.4和《低压成套开关设备和控制设备 第1部分：总则》GB/T7251.1对建设工程施工现场配电箱的例行检验项目及检验要求做出了规定，用以保障建设工程施工现场使用的配电箱为符合现场技术要求的合格产品，保障临时用电工程和施工现场用电安全可靠。

## 11 铭牌、说明书、接线图

本章节按照现行国家标准《低压成套开关设备和控制设备 第4部分：对建筑工地用成套设备（ACS）的特殊要求》GB/T7251.4对建设工程施工现场配电箱铭牌内容、说明书、器件和/或元件的识别做出了规定，用以指导建设工程施工现场，保障临时用电工程和施工现场用电安全可靠。

## 12.智能型建设工程施工现场配电箱

本条符合现行国家标准《低压成套开关设备和控制设备 第8部分：智能型成套设备通用技术要求》GB/T7251.8对智能型建设施工现场配电箱的性能要求做出规定。